

Technická dokumentace



2023

Desková otopná tělesa

Compact All In



Reno Compact



Planar Style



Planar



Novello



Novello 8



Hygiene
Hygiene VK



Galva



Vertex Plan



Vertex Style



Obsah

Stelrad Group plc	2
Radiátory Stelrad	3
Planar - popis	4
Planar - základní údaje	5
Planar - tepelné výkony	6-7
Planar Style - popis	8
Planar Style - základní údaje	9
Planar Style - tepelné výkony	10-11
Vertex Plan, Vertex Style - popis	12
Vertex Plan, Vertex Style- základní údaje	13
Vertex Plan, Vertex Style - montáž a možnosti připojení	14
Vertex Plan, Vertex Style -tepelné výkony	15
Novello 8 - popis	16
Novello 8 - základní údaje	17
Novello - popis	18
Novello - základní údaje	19
Compact All In - popis	20
Compact All In - základní údaje	21
Compact All In, Novello a Novello 8- tepelné výkony	22-23
Reno Compact - popis	24
Reno Compact - základní údaje	25
Reno Compact - tepelné výkony	26
Hygiene/ Hygiene VK - tepelné výkony	27
Hygiene/ Hygiene VK - popis	28
Hygiene/ Hygiene VK - základní údaje	29
Galva - popis	30
Galva - základní údaje	31
Galva - tepelné výkony	32-33
Compact All In, Novello 8, Novello, Planar, Planar Style, Reno Compact, Galva - rozmístění montážních příchytek	34
Planar, Planar Style - montáž pomocí stěnové konzoly L	35
Montáž radiátorů výšky 200 mm	36
Novello, Novello 8 - montáž pomocí pružinové stěnové konzoly typu Monclac	37
Compact All In, Hygiene - montáž pomocí konzoly L	38
L konzola - rozměry	39
Novello 8, Novello, Planar, Planar Style - připojení	40
Regulace - nastavení ventilové vložky 4368	41
Diagram tlakové ztráty - ventilová vložka 4368	42
Compact All In, Reno Compact, Hygiene, Galva, Vertex Plan, Vertex Style - diagram tlakové ztráty	43
Termostatické hlavice	44
Přepočtový koeficient	45
Záruční podmínky	48

Stelrad Group plc



Stelrad Group plc s centrálou ve Velké Británii je jedním z největších evropských výrobců tepelné techniky. Do skupiny patří závody na výrobu deskových ocelových otopných těles ve Velké Británii, Holandsku, Turecku. V České republice je skupina zastoupena společností Caradon Heating CZ, jejíž sídlo je v Ostravě se skladem v polském Krakově.

Továrna na radiátory Stelrad byla založena v roce 1925 původně jako plnárna perlivých nápojů. V roce 1939 byla zahájena výroba pecí, olejových ohřívadel a elektrických radiátorů. Překotný rozvoj trhu způsobil v roce 1960 rozšíření továrny. V roce 1970 byl otevřen nový sklad a správní budova. Továrnu získala v roce 1980 skupina Stelrad patřící do roku 1989 Metal Boxu a následně Caradonu PLC. V roce 1993 byla zmodernizována výroba uvedením do provozu nové lakovny a dvou vysoce rychlostních výrobních linek. V roce 1997 byl plně spuštěn TPM proces řízení výroby. V současnosti patří závod mezi světovou špičku výrobců ocelových radiátorů.



Nejnovější metody výroby radiátorů Stelrad s pečlivou kontrolou jakosti podle náročných norem ISO 9001 zaručují dosažení jejich maximální funkčnosti a životnosti na nejvyšší možné úrovni. Výhodná cena za každý Watt tepelného výkonu radiátoru Stelrad snižuje investiční náklady.

Optimální poměr sálavého a konvekčního tepla radiátoru umocňuje tepelnou pohodu v místnostech. Elegantní a robustní prvky Stelradu v klasické i nadčasové linii se dokonale včleňují do každého interiéru. Díky upevnění pomocí kompaktních úchytů typu Monclac je možné velice přesné napojení radiátoru k rozvodům, což se projeví estetickým a diskrétním dojmem z interiéru.

Radiátory Stelrad představují velmi široký rozsah rozměrů - výšek, hloubek a délek.

Pro požadovaný tepelný výkon v místnosti si můžeme vybrat radiátory nízké či vysoké, úzké nebo široké. Pro zákazníky, kteří mají speciální požadavky je k dispozici vyjímečná řada Planar a Vertex. Radiátor se tak stává moderním prvkem novodobého interiéru.

Proč si vybrat Stelrad?

- ventilová tělesa bez navařených montážních příchytek lze napojit univerzálně vpravo či vlevo dole. Upevňují se pomocí montážních pružinových závěsů.

- ventilová tělesa lze použít po vyjmutí ventilové vložky a zasklepení spodních vývodů jako těleso s bočním napojením
- vhodné pro všechny zdroje energií, vč. obnovitelných
- vhodné pro nízkoteplotní topné systémy
- vícenásobné ochranné balení k odstranění až po zabydlení
- barva kvality RAL
- záruka řízení kvality výroby a služeb podle ISO 9000
- záruka bezpečnosti pro mateřské školky, školy, dětské domovy, domovy důchodců, domovy s pečovatelskou službou, nemocnice apod. podle podmínek BAGUV
- hygienická a mikrobiologická záruka pro mateřské školky, školy, dětské domovy, domovy důchodců, domovy s pečovatelskou službou, nemocnice apod. udělená Institutem prof. Dr. Pieldnera ve Stuttgartu
- robustní a dlouhodobě kompaktní zakrytování mřížkou a bočními panely
- celoplošná neredukovaná přídavná konvekční plocha (konvektor)
- variabilní připojení měděných, ocelových, plastových a kovových trubek
- variabilní připojení většiny termostatických hlav

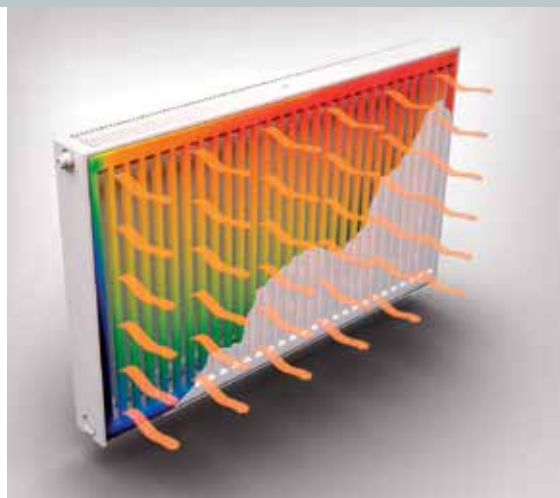
Ekonomika montáže, provozu a servisu

Uchycení na stěnu pomocí závěsných přibalených konzol typu Monclac značně zkracuje a šetří čas montáže radiátorů na stěnu. Jednoduchá a rychlá montáž, nekomplikovaný servis mají podstatný vliv na snížení provozních nákladů radiátorů Stelrad

Bezpečnost a záruka

Všechny radiátory Stelrad jsou při dodržení instalačních pokynů a záručních podmínek společnosti Stelrad kryté nadstandardní zárukou 10 let proti vadám materiálu nebo zpracování.

Radiátory jsou kryté 10-ti letou zárukou



Planar (Design/Flatfront)



Dekoratívni radiátory s hladkým
čelním panelem navrhované pro
náročné klienty oceňujúce elegantní
vzhled a moderní způsob připojení.



Deskové otopné těleso z jemného plechu válcovaného za studena jakostí dle EN 442-1 s postranními kryty, s elegantní horní mřížkou a s hladkou čelní deskou jako kompaktní jednotka. Konvekční plech je navařen na vnitřních kanálcích. Vestavěná ventilová sestava s přednastavenou ventilovou vložkou.

Lakování

Povrchová úprava odmaštěním tělesa, fosfátováním fosforečnanem železitým, pasivováním, omytím a dále nanesením základní vrstvy laku. Konečná povrchová úprava epoxy-polyesterovým práškovým povlakem elektrostaticky naneseným a vypáleným, barevný odstín bílá Stelrad 9016.

Vybavení

Na zadní straně radiátorů jsou navařené montážní příchytky. Radiátory jsou vybavené sadou L-konzol (do délky 1600 mm dvě konzoly, od 1800 mm tři ks). Vestavěná ventilová souprava s ventilovou vložkou (bez termostatické hlavice). S namontovaným odvodušňovacím ventilem a záslepkami. Těleso je zabaleno do odolné PVC-fólie s několikanásobnou ochranou hran a čelní desky z kartonu. T44 bez navařených montážních příchýtek a bez konzol.

Kontrola jakosti a záruka

Řízení jakosti dle EN ISO 9001.

Tepelný výkon je ověřen podle EN 442.

Provedení odpovídá bezpečnostním směrnícím BAGUV.

Záruka: 10 let, pokud byly dodrženy pokyny k instalaci a byly splněny záruční podmínky společnosti Stelrad.

Technické parametry

Typy: 11/21/22/33/44

Připojení: 6 x 1/2" - vnitřní závit

Pracovní tlak: 1,0 MPa

Teplota topné vody: do 110 °C

Výška: 200, 300, 400, 500, 600 a 900 mm

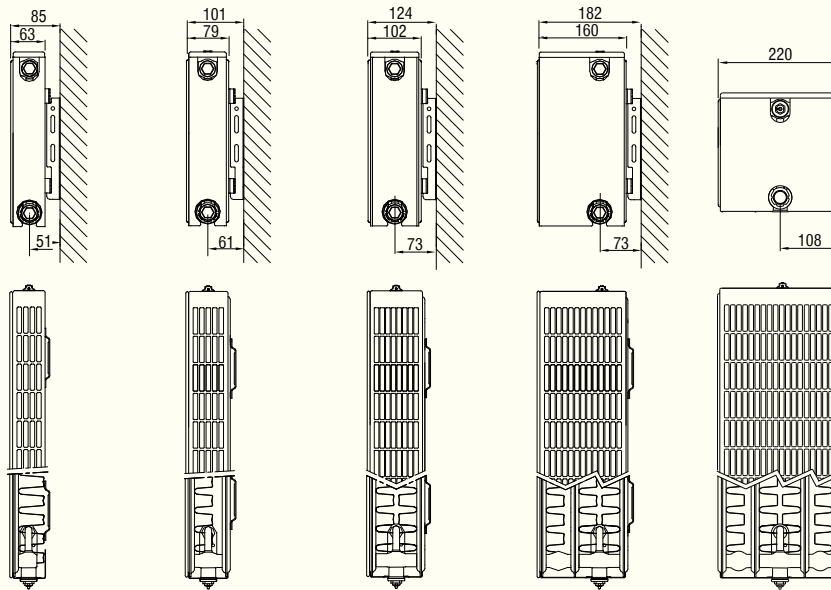
Délka: 400-2400 mm

Hloubka: T11-63 mm/ T21-79 mm/ T22 -102 mm/ T33-160 mm/ T44 -220 mm

Levá verze: je k dispozici na vyžádání

(Design/Flatfront) Planar

Základní údaje pro 1 m
délky při podmínkách
75/65/20 °C dle EN 442



Výška (mm)	Typ 11	Typ 21	Typ 22	Typ 33	Typ 44	Připojovací rozteč (mm)
200			611 W	918 W	1,197 W	150
			12,30 kg	17,60 kg	23,00 kg	
			2,83 l	4,20 l	5,60 l	
			2,05 m ²	3,08 m ²	4,10 m ²	
			n = 1,26	n = 1,28	n = 1,29	
300	469 W	709 W	929 W	1,346 W		250
	11,88 kg	16,86 kg	19,60 kg	28,00 kg		
	1,89 l	3,70 l	3,70 l	5,40 l		
	2,09 m ²	2,44 m ²	3,51 m ²	5,26 m ²		
	n = 1,30	n = 1,32	n = 1,30	n = 1,31		
400	626 W	889 W	1,177 W	1,690 W		350
	16,13 kg	22,87 kg	26,40 kg	38,13 kg		
	2,34 l	4,67 l	4,67 l	6,87 l		
	2,95 m ²	3,37 m ²	4,92 m ²	7,38 m ²		
	n = 1,29	n = 1,32	n = 1,30	n = 1,32		
500	774 W	1.062 W	1,411 W	2,017 W		450
	20,39 kg	28,89 kg	33,20 kg	48,27 kg		
	2,80 l	5,63 l	5,63 l	8,33 l		
	3,80 m ²	4,31 m ²	6,33 m ²	9,49 m ²		
	n = 1,28	n = 1,32	n = 1,31	n = 1,33		
600	911 W	1.227 W	1,634 W	2,332 W		550
	24,65 kg	34,90 kg	40,00 kg	58,40 kg		
	3,25 l	6,60 l	6,60 l	9,80 l		
	4,66 m ²	5,24 m ²	7,74 m ²	11,61 m ²		
	n = 1,27	n = 1,32	n = 1,32	n = 1,34		
900	1.260 W	1,690 W	2,251 W	3,225 W		850
	37,43 kg	52,94 kg	60,40 kg	88,80 kg		
	4,80 l	9,70 l	9,70 l	14,50 l		
	7,22 m ²	8,05 m ²	11,97 m ²	17,96 m ²		
	n = 1,29	n = 1,31	n = 1,35	n = 1,34		

W = výkon kg = hmotnost l = vodní objem m² = přestupní plocha n = teplotní exponent

Technické změny vyhrazeny

	200			300				400			
	typ 22	typ 33	typ 44	typ 11	typ 21	typ 22	typ 33	typ 11	typ 21	typ 22	typ 33
400	244 199 128	367 298 191	479 388 248	188 152 97	282 228 144	372 301 192	538 435 275	250 203 129	356 287 181	471 381 242	676 545 344
500	306 249 160	459 373 239	599 485 309	235 190 121	353 285 180	465 376 240	673 544 344	313 254 162	445 359 227	589W 476 302	845 682 430
600	367 299 192	551 448 287	718 582 371	281 228 145	424 342 216	557 452 288	808 652 413	376 304 194	533 431 272	706 571 363	1014 818 516
700	428 348 225	634 522 335	838 679 433	328 266 169	494 399 252	650 527 335	942 761 482	438 355 227	622 502 317	824 667 423	1183 954 602
800	489 398 257	734 597 383	958 766 495	375 304 193	565 456 288	743 602 383	1077 870 551	501 406 259	711 574 363	942 762 484	1352 1091 688
900	550 448 289	826 671 439	1977 873 557	422 342 217	635 513 324	836 677 431	1211 979 620	563 457 291	800 646 408	1059 857 544	1521 1227 774
1000	611 498 321	918 746 478	1197 970 619	469 380 241	706 570 360	929 753 479	1346 1087 689	626 507 324	889 718 453	1177 952 605	1690 1363 860
1100	672 548 353	1010 821 526	1317 1067 681	516 418 265	777 627 396	1022 828 527	1481 1196 757	689 558 356	978 789 499	1295 1047 665	1859 1499 946
1200	733 597 385	1102 895 574	1436 1164 743	563 456 290	847 684 433	1115 903 575	1615 1305 826	751 609 388	1067 861 544	1412 1143 726	2028 1636 1032
1400	855 697 449	1285 1044 669	1676 1359 866	657 531 338	988 798 505	1301 1054 671	1884 1522 964	876 710 453	1245 1005 635	1648 1333 846	2366 1908 1204
1600	978 796 513	1469 1194 765	1915 1553 990	750 607 386	1130 912 577	1486 1204 767	2154 1740 1102	1002 812 518	1422 1148 725	1883 1524 967	2704 2181 1376
1800	1100 896 577	1652 1343 861	2155 1747 1114	844 683 434	1271 1026 649	1672 1355 863	2423 1957 1239	1127 913 583	1600 1292 816	2119 1714 1088	3042 2454 1548
2000	1222 995 642	1836 1492 956	2394 1941 1238	938 759 483	1412 1140 721	1858 1505 958	2692 2175 1377	1252 1015 647	1778 1435 907	2354 1904 1209	3380 2726 1720
2200	1344 1095 706	2020 1641 1052	2633 2135 1361	1032 835 531	1553 1254 793	2044 1656 1054	2961 2392 1515	1377 1116 712	1956 1579 997	2589 2095 1330	2718 2999 1892
2400	1466 1195 770	2203 1790 1148	2873 2329 1485	1126 911 579	1694 1368 865	2230 1806 1150	3230 2610 1653	1502 1218 777	2134 1722 1088	2825 2285 1451	4056 3272 2064
2600											
2800											
3000											

EN442 75/65/20°C

EN442 70/55/20°C

EN442 55/45/20°C

Tepelné výkony ve Watech dle EN 442

500				600				900				
typ 11	typ 21	typ 22	typ 33	typ 11	typ 21	typ 22	typ 33	typ 11	typ 21	typ 22	typ 33	
310 251 161	425 343 216	564 456 289	807 650 408	364 296 190	491 396 250	654 527 333	933 750 470	504 409 261	676W 546 345	900 723 451	1290 1037 649	400
387 314 201	531 428 270	706 570 361	1009 812 511	456 370 238	614 495 312	817 659 416	1166 937 587	630 511 326	845 682 432	1126 903 563	1613 1296 811	500
464 377 241	637 514 325	847 684 433	1210 975 613	547 445 285	736 594 375	980 791 499	1399 1125 705	756 613 391	1014 819 518	1351 1084 676	1935 1555 973	600
542 440 282	743 600 379	988 798 505	1412 1137 715	638 519 333	859 693 437	1144 923 583	1632 1312 822	882 715 456	1183 955 605	1576 1264 789	2258 1814 1136	700
619 503 322	850 685 433	1129 912 577	1614 1299 817	729 593 381	982 792 499	1307 1055 666	1866 1500 940	1008 817 521	1352 1092 691	1801 1445 902	2580 2073 1298	800
697 566 362	956 771 487	1270 1026 650	1815 1462 919	820 667 428	1104 891 562	1471 1187 749	2099 1687 1057	1134 919 586	1521 1228 777	2026 1626 1014	2903 2333 1460	900
774 628 402	1062 857 541	1411 1140 722	2017 1624 1021	911 741 476	1227 990 624	1634 1318 832	2332 1875 1174	1260 1021 651	1690 1365 864	2251 1806 1127	3225 2592 1622	1000
851 691 442	1168 943 595	1552 1254 794	2219 1787 1123	1002 815 523	1350 1089 687	1797 1450 916	2565 2062 1292	1386 1124 717	1859 1501 950	2476 1987 1240	3548 2851 1785	1100
929 754 483	1274 1028 649	1693 1368 866	2420 1949 1225	1093 889 571	1472 1188 749	1961 1582 999	2798 2250 1409	1512 1226 782	2028 1638 1036	2701 2168 1352	3870 3110 1947	1200
1084 880 563	1487 1200 757	1975 1596 1010	2824 2274 1430	1275 1037 666	1718 1385 874	2288 1846 1165	3265 2625 1644	1764 1430 912	2366 1911 1209	3151 2529 1578	4515 3629 2271	1400
1238 1006 644	1699 1371 866	2258 1824 1155	3227 2599 1634	1458 1185 761	1963 1583 999	2614 2109 1332	3731 3000 1879	2016 1634 1042	2704 2184 1382	3602 2890 1803	5160 4147 2596	1600
1393 1131 724	1912 1542 974	2540 2052 1299	3631 2924 1838	1640 1334 856	2209 1781 1124	2941 2373 1498	4198 3375 2114	2268 1839 1173	3042 2457 1554	4052 3251 2029	5805 4665 2920	1800
1548 1257 804	2124 1714 1082	2822 2280 1444	4034 3249 2042	1822 1482 952	2454 1979 1249	3268 2637 1665	4664 3750 2349	2520 2043 1303	3380 2730 1727	4502 3613 2254	6450 5184 3245	2000
1703 1383 885	2336 1885 1190	3104 2508 1588	4437 3573 2247	2004 1630 1047	2699 2177 1373	3595 2900 1831	5130 4125 2584	2772 2247 1433	3718 3003 1900	4952 3974 2479	7095 5702 3569	2200
1858 1508 965	2549 2056 1298	3386 2736 1732	4841 3898 2451	2186 1778 1142	2945 2375 1498	3922 3164 1998	5597 4500 2819	3024 2452 1563	4056 3276 2073	5402 4335 2705	7740 6220 3894	2400
												2600
												2800
												3000

Planar Style (Design Style)



Dekoratívni radiátory s hladkým
čelním panelom a prolisy
navrhnené pro náročné klienty
oceňujúci elegantní vzhľad
a moderní způsob připojení.



Deskové otopné těleso z jemného plechu válcovaného za studena jakostí dle EN 442-1 s postranními kryty, s elegantní horní mřížkou a s hladkou čelní deskou jako kompaktní jednotka. Konvekční plech je navářen na vnitřních kanálcích. Vestavěná ventilová soustava s přednastavenou ventilovou vložkou.

Lakování

Povrchová úprava odmaštěním tělesa, fosfátováním fosforečnanem železitým, pasivováním, omytím a dále nanesením základní vrstvy laku. Konečná povrchová úprava epoxy-polyesterovým práškovým povlakem elektrostaticky naneseným a vypáleným, barevný odstín bílá Stelrad 9016.

Vybavení

Na zadní straně radiátorů jsou navářené montážní příchytky. Radiátory jsou vybavené sadou L-konzol (do délky 1600 mm dvě konzoly, od 1800 mm tři ks). Vestavěná ventilová souprava s ventilovou vložkou (bez termostatické hlavice). S namontovaným odvzdušňovacím ventilem a záslepkami. Těleso je zabaleno do odolné PVC-fólie s několikanásobnou ochranou hran a čelní desky z kartonu. T44 bez navářených montážních příchýtek a bez konzol.

Kontrola jakosti a záruka

Řízení jakosti dle EN ISO 9001.

Tepelný výkon je ověřen podle EN 442.

Provedení odpovídá bezpečnostním směrnícím BAGUV.

Záruka: 10 let, pokud byly dodrženy pokyny k instalaci a byly splněny záruční podmínky společnosti Stelrad.

Technické parametry

Typy: 11/21/22/33/44

Připojení: 6 x 1/2" - vnitřní závit

Pracovní tlak: 1,0 MPa

Teplota topné vody: do 110 °C

Výška: 200, 300, 400, 500, 600 a 900 mm

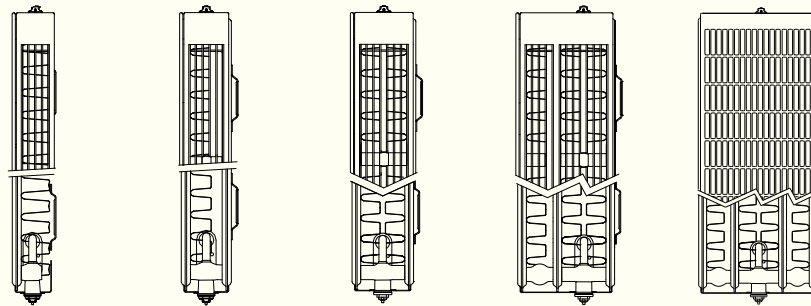
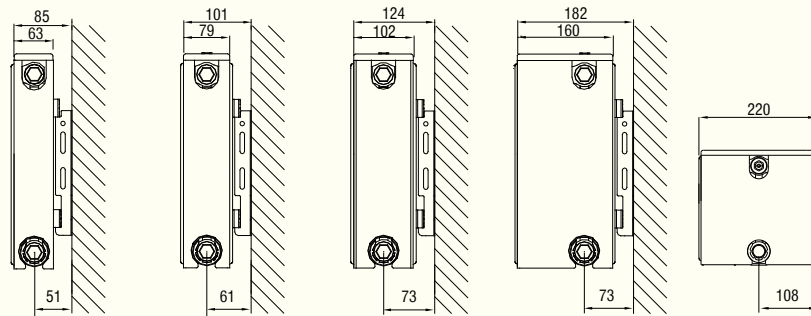
Délka: 400-2000 mm

Hloubka: T11-63 mm/ T21-79 mm/ T22 -102 mm/ T33-160 mm/ T44 -220 mm

Levá verze: je k dispozici na vyžádání

(Design Style) Planar Style

Základní údaje pro 1 m
délky při podmínkách
75/65/20 °C dle EN 442



Výška (mm)	Typ 11	Typ 21	Typ 22	Typ 33	Typ 44	Připojovací rozteč (mm)
200			611 W	918 W	1,197 W	150
			12,30 kg	17,60 kg	23,00 kg	
			2,83 l	4,20 l	5,60 l	
			2,05 m ²	3,08 m ²	4,10 m ²	
			n = 1,26	n = 1,28	n = 1,29	
300	470 W	697 W	898 W	1,287 W		250
	14,13kg	17,2 kg	19,30 kg	27,60 kg		
	1,89 l	3,7 l	3,10 l	5,40 l		
	2,09 m ²	2,44 m ²	3,51 m ²	5,26 m ²		
	n=1,26	n=1,29	n = 1,30	n = 1,30		
400	614 W	889 W	1,153 W	1,649 W		350
	16,20 kg	22,87 kg	25,67 kg	36,63 kg		
	2,30 l	4,67 l	4,13 l	6,63 l		
	2,95 m ²	3,37 m ²	4,92 m ²	7,38 m ²		
	n = 1,27	n = 1,32	n = 1,30	n = 1,31		
500	746 W	1.038 W	1,388 W	1,979 W		450
	20,23 kg	28,00 kg	32,03 kg	45,67 kg		
	2,77 l	5,20 l	5,17 l	7,87 l		
	3,80 m ²	4,31 m ²	6,33 m ²	9,49 m ²		
	n = 1,28	n = 1,30	n = 1,31	n = 1,32		
600	870 W	1.196 W	1,601 W	2,280 W		550
	24,27 kg	33,60 kg	38,40 kg	54,70 kg		
	3,23 l	6,25 l	6,20 l	9,10 l		
	4,66 m ²	5,24 m ²	7,74 m ²	11,61 m ²		
	n = 1,28	n = 1,31	n = 1,31	n = 1,32		
900	1.200 W	1,649 W	2,132 W	3,022 W		850
	35,90 kg	50,60 kg	57,30 kg	81,40 kg		
	4,50 l	9,00 l	8,70 l	13,70 l		
	7,22 m ²	8,05 m ²	11,97 m ²	17,96 m ²		
	n = 1,28	n = 1,32	n = 1,32	n = 1,33		

W = výkon kg = hmotnost l = vodní objem m² = přestupní plocha n = teplotní exponent

Technické změny vyhrazeny

Planar Style (Design Style)

Dekorativní radiátor
se stylovým čelním panelem

	200			300				400			
	typ 22	typ 33	typ 44	typ 11	typ 21	typ 22	typ 33	typ 11	typ 21	typ 22	typ 33
400	244 199 128	367 298 191	479 388 248	188 153 99	279 226 144	359 291 185	515 417 265	246 200 128	348 282 180	461 373 237	660 533 338
500	306 249 160	459 373 239	599 485 309	235 191 123	349 283 180	449 364 231	644 521 331	307 250 160	435 352 224	577 466 296	825 667 423
600	367 299 192	551 448 287	718 582 371	282 230 148	418 339 217	539 436 278	772 625 397	368 300 192	522 423 269	692 560 356	989 800 507
700	428 348 225	634 522 335	838 679 433	329 268 173	488 396 253	629 509 324	901 729 463	430 349 224	609 493 314	807 653 415	1154 933 592
800	489 398 257	734 597 383	958 766 495	376 306 197	558 452 289	718 582 370	1030 833 530	491 399 256	696 564 359	922 746 474	1319 1067 676
900	550 448 289	826 671 439	1977 873 557	423 345 222	627 509 325	808 655 416	1158 938 596	553 449 288	783 634 404	1038 840 533	1484 1200 761
1000	611 498 321	918 746 478	1197 970 619	470 383 247	697 565 361	898 727 463	1287 1042 662	614 499 320	870 705 449	1153 933 593	1649 1333 845
1100	672 548 353	1010 821 526	1317 1067 681	517 421 271	767 622 397	988 800 509	1416 1146 728	675 549 352	957 775 494	1268 1026 652	1814 1466 930
1200	733 597 385	1102 895 574	1436 1164 743	564 459 296	836 678 433	1078 873 555	1544 1250 794	737 599 384	1044 846 539	1384 1119 711	1979 1600 1014
1400	855 697 449	1285 1044 669	1676 1359 866	658 536 345	976 791 505	1257 1018 648	1802 1458 927	860 699 449	1218 987 628	1614 1306 830	2309 1866 1183
1600	978 796 513	1469 1194 765	1915 1553 990	752 613 395	1115 904 577	1437 1164 740	2059 1667 1059	982 799 513	1392 1128 718	1845 1493 948	2638 2133 1352
1800	1100 896 577	1652 1343 861	2155 1747 1114	846 689 444	1255 1018 650	1616 1309 833	2317 1875 1192	1105 899 577	1566 1269 808	2075 1679 1067	2968 2400 1521
2000	1222 995 642	1836 1492 956	2394 1941 1238	940 766 493	1394 1131 722	1796 1454 925	2574 2083 1324	1228 998 641	1740 1410 898	2306 1866 1185	3298 2666 1690
2200											
2400											
2600											
2800											
3000											

* Aktuální dostupnost zboží je k dispozici u autorizovaných prodejců

EN442 75/65/20°C

EN442 70/55/20°C

EN442 55/45/20°C

Tepelné výkony ve Watech dle EN 442

500				600				900				
typ 11	typ 21	typ 22	typ 33	typ 11	typ 21	typ 22	typ 33	typ 11	typ 21	typ 22	typ 33	
298 243 156	415 336 213	555 449 285	792 639 404	348 283 181	478 387 245	640 517 327	912 736 464	480 390 250	660 533 337	853 688 434	1209 973 612	400
373 303 194	519 420 267	694 561 356	990 799 505	435 353 227	598 484 307	801 647 409	1140 920 580	600 488 312	825 666 421	1066 860 542	1511 1217 765	500
448 364 233	623 504 320	833 673 427	1187 959 606	522 424 272	718 580 368	961 776 491	1368 1103 696	720 585 375	989 799 505	1279 1031 650	1813 1460 918	600
522 424 272	727 588 374	972 785 498	1385 1119 708	609 495 317	837 677 430	1121 905 573	1596 1287 812	840 683 437	1154 932 589	1492 1203 759	2115 1703 1071	700
597 485 311	830 672 427	1110 898 569	1583 1279 809	696 566 363	957 774 491	1281 1034 655	1824 1471 928	960 780 500	1319 1065 674	1706 1375 867	2418 1947 1224	800
671 546 350	934 756 480	1249 1010 640	1781 1438 910	783 636 408	1076 871 552	1441 1164 736	2052 1655 1044	1080 878 562	1484 1198 758	1919 1547 976	2720 2190 1377	900
746 606 389	1038 840 534	1388 1122 711	1979 1598 1011	870 707 453	1196 967 614	1601 1293 818	2280 1839 1160	1200 975 625	1649 1332 842	2132 1719 1084	3022 2434 1530	1000
821 667 428	1142 924 587	1527 1234 782	2177 1758 1112	957 778 498	1316 1064 675	1761 1422 900	2508 2023 1276	1320 1073 687	1814 1465 926	2345 1891 1192	3324 2677 1683	1100
895 728 467	1246 1008 640	1666 1346 854	2375 1918 1213	1044 848 544	1435 1161 736	1921 1552 982	2736 2207 1392	1440 1170 750	1979 1598 1010	2558 2063 1301	3626 2920 1836	1200
1044 849 544	1453 1176 747	1943 1571 996	2771 2237 1415	1218 990 634	1674 1354 859	2241 1810 1145	3192 2575 1625	1680 1365 875	2309 1864 1179	2985 2407 1517	4231 3407 2142	1400
1194 970 622	1661 1344 854	2221 1795 1138	3166 2557 1617	1392 1131 725	1914 1548 982	2562 2069 1309	3648 2943 1857	1920 1560 1000	2638 2130 1347	3411 2751 1734	4835 3894 2448	1600
1343 1091 700	1868 1512 961	2498 2020 1280	3562 2877 1819	1566 1273 816	2153 1741 1105	2882 2328 1473	4104 3310 2089	2160 1755 1125	2968 2397 1516	3838 3094 1951	5440 4380 2754	1800
1492 1213 778	2076 1680 1067	2776 2244 1423	3958 3196 2022	1740 1414 906	2392 1935 1227	3202 2586 1636	4560 3678 2321	2400 1950 1250	3298 2663 1684	4264 3438 2168	6044 4867 3060	2000
												2200
												2400
												2600
												2800
												3000

Vertex Plan (Vertical Plan)

Vertex Style (Vertical Deco)



Vertikální radiátor s dekoračním hladkým čelním panelem. Diskrétní topení- vyžadující velmi málo místa. Řada Vertex Plan s hladkým čelním panelem. Řada Vertex Style s hladkým čelním panelem a stylovými prohlubeninami.

Radiátory řady Vertex jsou vyrobeny ze speciálního jemného plechu válcovaného za studena jakosti dle EN 442-1 s postranními kryty. Představují kompletní topnou jednotku. Hladká čelní plocha kryje přední část radiátoru. Konvekční plech je navařen na vnitřních kanálcích .

Lakování

Povrchová úprava odmaštěním tělesa, fosfátováním fosforečnanem železitým, pasivováním, omytím a dále nanesením základní vrstvy laku. Konečná povrchová úprava epoxy-polyesterovým práškovým povlakem elektrostaticky naneseným a vypáleným, barevný odstín bílá Stelrad 9016.

Vybavení

Radiátory jsou vybaveny sadou upevňovacích konzolí typu Monclac. Těleso je zabaleno do odolné PVC-fólie s několikanásobnou ochranou hran a čelní desky z kartonu.

Kontrola jakosti a záruka

Řízení jakosti dle EN ISO 9001.

Tepelný výkon je ověřen podle EN 442.

Provedení odpovídá bezpečnostním směrnicím BAGUV.

Záruka: 10 let, pokud byly dodrženy pokyny k instalaci a byly splněny záruční podmínky společnosti Stelrad.

Technické parametry

Typy: 11/20/21/22

Připojení: 6x 1/2" - vnitřní závit

Teplota topné vody: do 110 °C

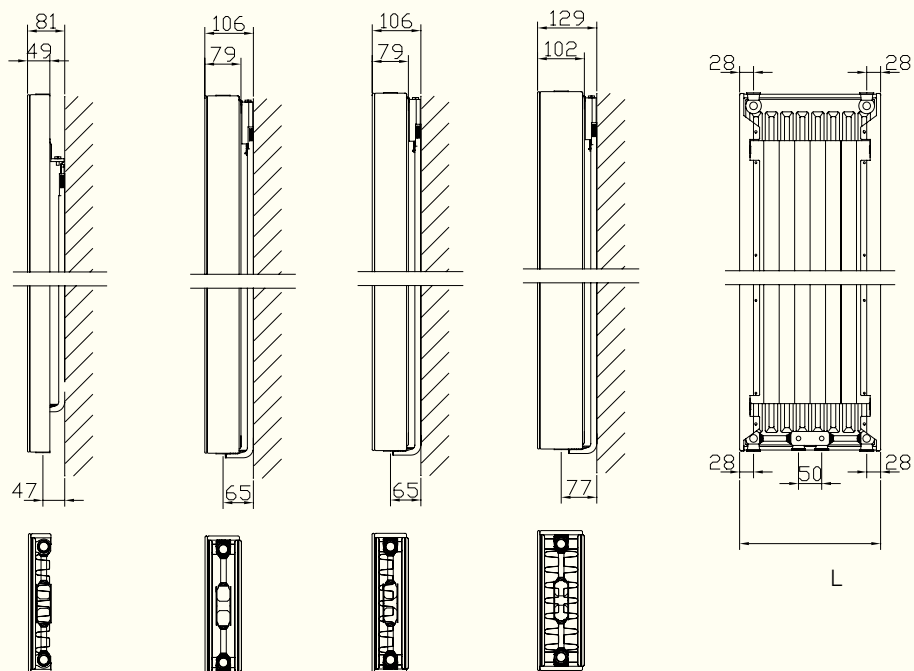
Výška: 1600, 1800, 2000, 2200 mm

Délka: 300, 400, 500, 600, 700 mm

Hloubka: T11-49 mm/ T20- 79 mm/ T21-79 mm/ T22-102mm

(Vertical Plan) **Vertex Plan**
(Vertical Deco) **Vertex Style**

Základní údaje pro 1 m
délky při podmínkách
75/65/20 °C dle EN 442



Výška (mm)	Typ 11	Typ 20	Typ 21	Typ 22
1600	1,959 W	2,310 W	2,208 W	3,420 W
	56,10 kg	77,7 kg	85,80 kg	94,20 kg
	7,20 l	14,10 l	14,10 l	14,10 l
	9,40 m ²	7,33 m ²	12,66 m ²	28,99 m ²
	n = 1,31	n = 1,27	n = 1,31	n = 1,32
1800	2,133 W	2,532 W	3,060 W	3,690 W
	63,00 kg	86,70 kg	96,00 kg	105,30 kg
	8,10 l	16,20 l	15,90 l	15,90 l
	9,86 m ²	8,25 m ²	13,58 m ²	29,90 m ²
	n = 1,30	n = 1,27	n = 1,30	n = 1,33
2000	2,298 W	2,748 W	3,270 W	3,960 W
	69,60 kg	95,40 kg	106,20 kg	116,40 kg
	9,00 l	18,30 l	17,70 l	17,70 l
	12,15 m ²	9,17 m ²	16,20 m ²	37,74 m ²
	n = 1,30	n = 1,27	n = 1,30	n = 1,33
2200	2,454 W	2,958 W	3,510 W	4,230 W
	75,60 kg	105,60 kg	116,40 kg	126,60 kg
	9,90 l	20,10 l	20,10 l	20,10 l
	12,61 m ²	10,09 m ²	17,11 m ²	36,66 m ²
	n = 1,29	n = 1,27	n = 1,30	n = 1,33

W = výkon kg = hmotnost l = vodní objem m² = přestupní plocha n = teplotní exponent

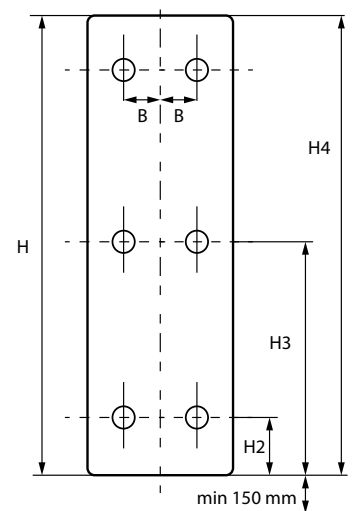
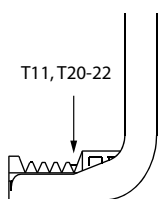
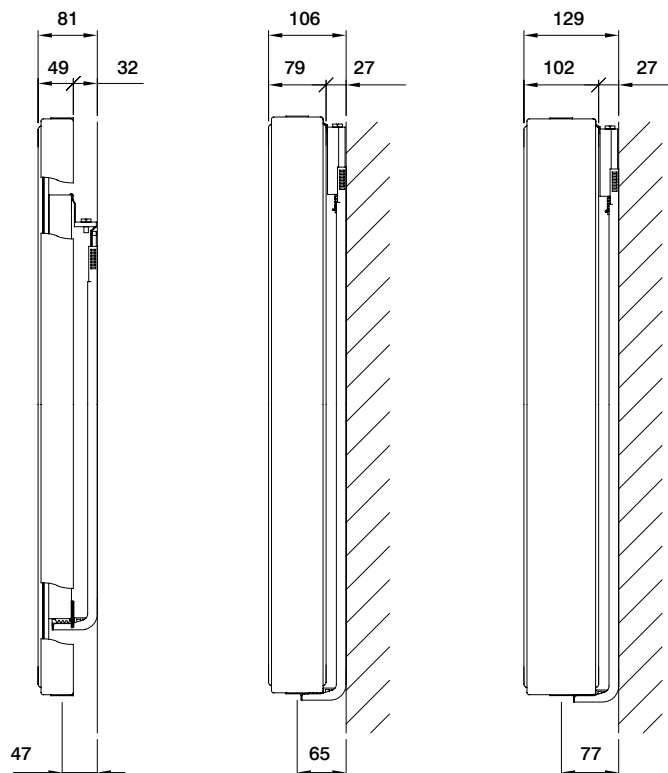
Technické změny vyhrazeny

Vertex Plan (Vertical Plan)

Vertex Style (Vertical Deco)

montáž a varianty připojení

typ 11	typ 20/21	typ 22
--------	-----------	--------

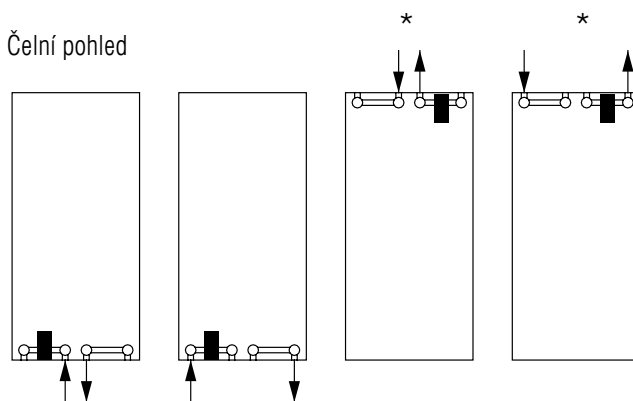


	Typ 11	Typ 20/22
H	B	B
300	50	60
400	80	110
500	130	160
600	180	210
700	230	260

Rozmístění montážních otvorů Typ 11/20-22

Výška [mm]	Typ 11			Typ 20-22		
	H2 (mm)	H3 (mm)	H4 (mm)	H2 (mm)	H3 (mm)	H4 (mm)
1600	160	730	1300	70	740	1410
1800	160	830	1500	70	840	1610
2000	160	930	1700	70	940	1810
2200	160	1030	1900	70	1040	2010

Čelní pohled



(*) Při montáži středového připojení nahoru musí být radiátor odvětrán v obou horních rohových připojeních.

Vertex Plan Vertex Style

Tepelné výkony
ve Wattech
dle EN 442

EN442 75/65/20°C

EN442 70/55/20°C

EN442 55/45/20°C

	1600			
	typ 11	typ 20	typ 21	typ 22
300	588	693	842	1026
	475	564	681	828
	302	362	432	522
400	784	924	1123	1368
	634	752	908	1103
	402	483	576	696
500	980	1155	1404	1710
	792	940	1135	1379
	503	604	720	870
600	1175	1386	1685	2052
	951	1127	1362	1655
	603	724	864	1044
700	1371	1617	1966	2394
	1109	1315	1589	1931
	704	845	1008	1218

	1800			
	typ 11	typ 20	typ 21	typ 22
300	640	760	918	1107
	518	618	743	893
	329	397	472	563
400	853	1013	1224	1476
	691	824	990	1190
	439	529	629	750
500	1067	1266	1530	1845
	863	1030	1238	1488
	549	661	786	938
600	1280	1519	1836	2214
	1036	1236	1485	1785
	658	794	943	1125
700	1493	1772	2142	2583
	1209	1442	133	2083
	768	926	1110	1313

	2000			
	typ 11	typ 20	typ 21	typ 22
300	689	824	981	1188
	558	670	794	957
	355	430	505	603
400	919	1099W	1308	1584
	745	894	1059	1277
	474	574	673	804
500	1149	1374	1635	1980
	931	1117	1323	1596
	592	717	841	1005
600	1379	1649	1962	2376
	1117	1341	1588	1915
	711	861	1010	1206
700	1609	1924	2289	2772
	1303	1564	1853	2234
	829	1004	1178	1407

	2200			
	typ 11	typ 20	typ 21	typ 22
300	736	887	1053	1269
	597	722	853	1022
	380	463	543	643
400	982	1183	1404	1692
	796	962	1137	1363
	507	618	724	858
500	1227	1479	1755	2115
	994	1203	1421	1704
	634	772	905	1072
600	1472	1775	2106	2538
	1193	1443	1706	2045
	761	926	1086	1286
700	1718	2071	2457	2961
	1392	1684	1990	2385
	887	1081	1267	1501

* Aktuální dostupnost zboží je k dispozici u autorizovaných prodejců

Novello 8

(8- Connections)



Radiátor Novello 8 je kompaktní radiátor vybavený integrovanou nastavitelnou ventilovou vložkou.

Navíc má díky čtyřem bočním a čtyřem spodním připojením různé možnosti připojení.

Díky tomu se Novello 8 snadno instaluje a je použitelný v každé situaci.



Lakování

Povrchová úprava odmaštěním tělesa, fosfátováním fosforečnanem železitým, pasivováním, omytím a dále nanesením základní vrstvy laku. Konečná povrchová úprava epoxy-polyesterovým práškovým povlakem elektrostaticky naneseným a vypáleným, barevný odstín bílá Stelrad 9016.

Vybavení

Radiátor Novello 8 je vybaven ventilovou vložkou, odvzdušňovacím ventilem a záslepkami. Ventilová vložka (bez termostatické hlavice) je z výroby namontována na pravou stranu radiátoru a je kompatibilní s termostatickými hlavicemi M30 x 1,5 mm. Novello 8 je dodáván s konzolami typu Monclac, se šrouby, hmoždinkami a pokyny k instalaci. Typ 11 je vybaven 2 páry montážních příchytok do 1 600 mm a 3 páry od 1.800 mm. Každý radiátor je pevně zabalen v kvalitním kartonu a v plastu. Vlastnosti radiátoru jsou uvedeny na štítku: typ – výška – délka.

Kontrola jakosti a záruka

Řízení jakosti dle EN ISO 9001.

Tepelný výkon je ověřen podle EN 442.

Provedení odpovídá bezpečnostním směrnici BAGUV.

Záruka: 10 let, pokud byly dodrženy pokyny k instalaci a byly splněny záruční podmínky společnosti Stelrad.

Technické parametry

Typy: 11/21/22/33

Připojení: 4 x 3/4" vnější závit spodní připojení (2 x střed a 2 x boční) a 4 x 1/2" vnitřní závit boční připojení. Typy 21, 22 a 33 jsou oboustranné. Obrácení typů 22 nebo 33 upraví vzdálenost středu od stěny.

Pracovní tlak: 1,0 MPa

Teplota topné vody: do 110 °C

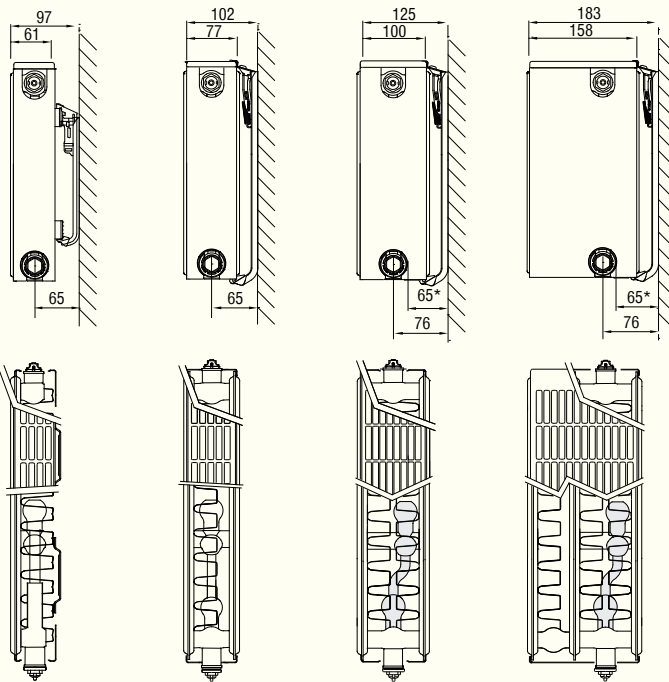
Výška: 300,400,500, 600 a 900 mm

Délka: 400-3000 mm

Hloubka: T11-61 mm/ T21-77 mm/ T22 -100 mm/ T33-158 mm

Novello 8 (8- Connections)

Základní údaje pro 1 m
délky při podmínkách
75/65/20 °C dle EN 442



* pouze středové připojení

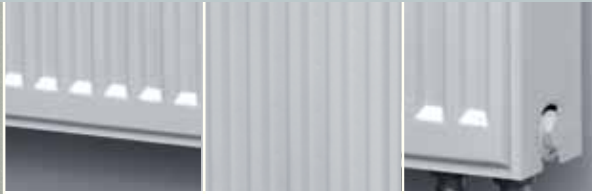
Výška (mm)	Typ 11	Typ 21	Typ 22	Typ 33	Připojovací rozteč (mm)
300	509 W	745 W	982 W	1,349 W	250
	9,31 kg	14,29 kg	16,80 kg	25,20 kg	
	1,89 l	3,70 l	3,70 l	5,40 l	
	2,09 m ²	2,44 m ²	3,51 m ²	5,26 m ²	
	n = 1,32	n = 1,33	n = 1,33	n = 1,31	
400	676 W	945 W	1,245 W	1,711 W	350
	12,78 kg	19,46 kg	22,87 kg	34,30 kg	
	2,34 l	4,67 l	4,67 l	6,87 l	
	2,95 m ²	3,37 m ²	4,92 m ²	7,38 m ²	
	n = 1,31	n = 1,33	n = 1,33	n = 1,32	
500	833 W	1.153 W	1,494 W	2,056 W	450
	16,24 kg	24,63 kg	28,93 kg	43,40 kg	
	2,80 l	5,63 l	5,63 l	8,33 l	
	3,80 m ²	4,31 m ²	6,33 m ²	9,49 m ²	
	n = 1,30	n = 1,34	n = 1,33	n = 1,32	
600	980 W	1.345 W	1,732 W	2,389 W	550
	19,70 kg	29,80 kg	35,00 kg	52,50 kg	
	3,25 l	6,60 l	6,60 l	9,80 l	
	4,66 m ²	5,24 m ²	7,74 m ²	11,61 m ²	
	n = 1,29	n = 1,34	n = 1,33	n = 1,32	
900	1360 W	1,883 W	2,395 W	3,334 W	850
	29,30 kg	43,90 kg	51,60 kg	77,30 kg	
	4,80 l	9,70 l	9,70 l	14,50 l	
	7,22 m ²	8,05 m ²	11,97 m ²	17,96 m ²	
	n = 1,29	n = 1,34	n = 1,35	n = 1,37	

W = výkon kg = hmotnost l = vodní objem m² = přestupní plocha n = teplotní exponent

Technické změny vyhrazeny



Radiátory se spodním universálním (pravé i levé) připojením a s vestavěným termostatickým ventilem. Novello 11- připojení pravé (volitelné levé).



Deskové otopné těleso z jemného plechu válcovaného za studena jakosti dle EN 442-1 s postranními kryty, s elegantní horní mřížkou jako kompaktní topná jednotka. Svislé vodní kanálky s roztečí 33 mm. Konvekční plech je navařen na vnitřních kanálkách. Vestavěná ventilová sestava s ventilovou vložkou.

Lakování

Povrchová úprava odmaštěním tělesa, fosfátováním fosforečnanem železitým, pasivováním, omytím a dále nanesením základní vrstvy laku. Konečná povrchová úprava epoxy-polyesterovým práškovým povlakem elektrostaticky naneseným a vypáleným, barevný odstín bílá Stelrad 9016.

Vybavení

Na radiátorech Novello nejsou navařené montážní příchytky kromě T11, který má navařené příchytky na zadní straně radiátoru. Radiátory jsou vybavené sadou konzol typu Monclac (do délky 1600 mm dvě konzoly, od 1800 mm tři ks). Vestavěná ventilová souprava s ventilovou vložkou (bez termostatické hlavice). S namontovaným odvodušňovacím ventilem a záslepkami. Těleso je zabaleno do odolné PVC-fólie s několikanásobnou ochranou hran z kartonu. T44 bez konzol.

Kontrola jakosti a záruka

Řízení jakosti dle EN ISO 9001.

Tepelný výkon je ověřen podle EN 442.

Provedení odpovídá bezpečnostním směrnici BAGUV.

Záruka: 10 let, pokud byly dodrženy pokyny k instalaci a byly splněny záruční podmínky společnosti Stelrad.

Technické parametry

Typy: 11/21/22/33/44

Připojení: 6 x 1/2" - vnitřní závit

Pracovní tlak: 1,0 MPa

Teplota topné vody: do 110 °C

Výška: 200,300,400,500, 600 a 900 mm

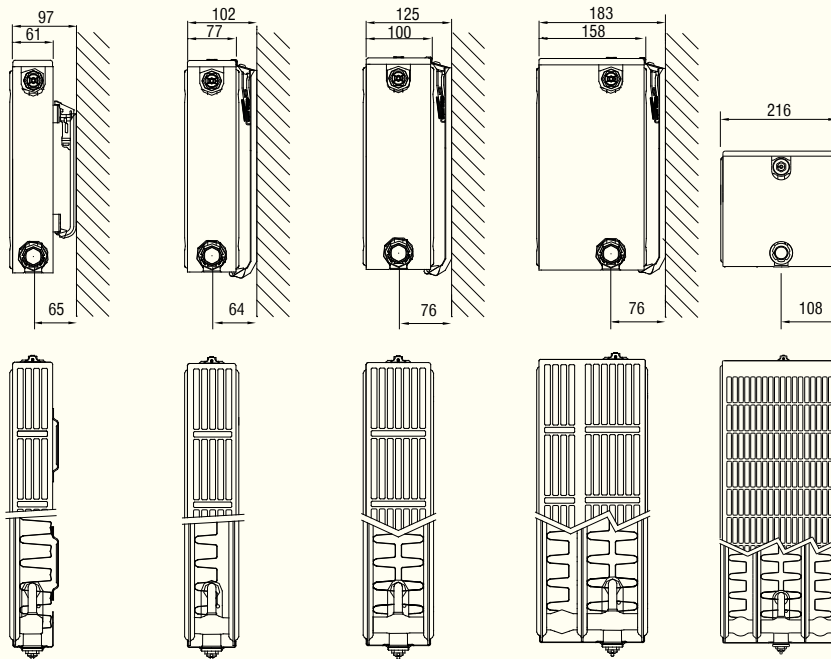
Délka: 400-3000 mm

Hloubka: T11-61 mm/ T21-77 mm/ T22 -100 mm/ T33-158 mm/ T44 -216 mm

Levá verze: typy 21,22 a 33 jsou oboustranné, typ 11 je k dispozici na vyžádání.

Obrácením typu 33 se upraví vzdálenost připojení od stěny.

Základní údaje pro 1 m
délky při podmínkách
75/65/20 °C dle EN 442



Výška (mm)	Typ 11	Typ 21	Typ 22	Typ 33	Typ 44	Připojovací rozteč (mm)
200			651 W	933 W	1,212 W	150
			9,67 kg	15,40 kg	20,80 kg	
			2,83 l	4,20 l	5,60 l	
			2,05 m ²	3,08 m ²	4,10 m ²	
			n = 1,3	n = 1,29	n = 1,30	
300	509 W	745 W	982 W	1,349 W		250
	9,31 kg	14,29 kg	16,80 kg	25,20 kg		
	1,89 l	3,70 l	3,70 l	5,40 l		
	2,09 m ²	2,44 m ²	3,51 m ²	5,26 m ²		
	n = 1,32	n = 1,33	n = 1,33	n = 1,31		
400	676 W	945 W	1,245 W	1,711 W		350
	12,78 kg	19,46 kg	22,87 kg	34,30 kg		
	2,34 l	4,67 l	4,67 l	6,87 l		
	2,95 m ²	3,37 m ²	4,92 m ²	7,38 m ²		
	n = 1,29	n = 1,33	n = 1,33	n = 1,32		
500	833 W	1.153 W	1,494 W	2,056 W		450
	16,24 kg	24,63 kg	28,93 kg	43,40 kg		
	2,80 l	5,63 l	5,63 l	8,33 l		
	3,80 m ²	4,31 m ²	6,33 m ²	9,49 m ²		
	n = 1,30	n = 1,34	n = 1,33	n = 1,32		
600	980 W	1.345 W	1,732 W	2,389 W		550
	19,70 kg	29,80 kg	35,00 kg	52,50 kg		
	3,25 l	6,60 l	6,60 l	9,80 l		
	4,66 m ²	5,24 m ²	7,74 m ²	11,61 m ²		
	n = 1,29	n = 1,34	n = 1,33	n = 1,32		
900	1.360 W	1,883 W	2,395 W	3,334 W		850
	29,30 kg	43,90 kg	51,60 kg	77,30 kg		
	4,80 l	9,70 l	9,70 l	14,50 l		
	7,22 m ²	8,05 m ²	11,97 m ²	17,96 m ²		
	n = 1,29	n = 1,34	n = 1,35	n = 1,37		

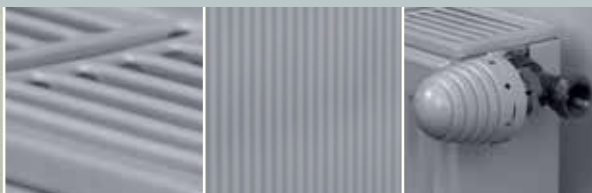
W = výkon kg = hmotnost l = vodní objem m² = přestupní plocha n = teplotní exponent

Technické změny vyhrazeny

Compact All In



Radiátory klasického vzhledu s bočním připojením.



Radiátory Compact z jemného plechu válcovaného za studena jakosti dle EN 442-1 s postranními kryty, s elegantní horní mřížkou jako kompaktní topná jednotka. Rozteč svislých vodních kanálků 33 mm. Konvekční plech je navařen na vnitřních kanálcích.

Lakování

Povrchová úprava odmaštěním tělesa, fosfátováním fosforečnanem železitým, pasivováním, omytím a dále nanesením základní vrstvy laku. Konečná povrchová úprava epoxy-polyesterovým práškovým povlakem elektrostaticky naneseným a vypáleným, barevný odstín bílá Stelrad 9016.

Vybavení

Na radiátorech Compact jsou navařené montážní příchytky kromě T44, který nemá navařené příchytky na zadní straně radiátoru. Radiátory jsou vybavené sadou konzol typu L (do délky 1600 mm dvě konzoly, od 1800 mm tři ks). Konzoly pro typ 44 nejsou součástí dodávky. Je nutno objednat podle druhu upevnění na stěnu nebo na zem. Přibaleny je odvzdušňovací ventil a záslepka. Těleso je zabaleno do odolné PVC-fólie s několikanásobnou ochranou hran z kartonu.

Kontrola jakosti a záruka

Řízení jakosti dle EN ISO 9001.

Tepelný výkon je ověřen podle EN 442.

Provedení odpovídá bezpečnostním směrnici BAGUV.

Záruka: 10 let, pokud byly dodrženy pokyny k instalaci a byly splněny záruční podmínky společnosti Stelrad.

Technické parametry

Typy: 11/21/22/33/44

Připojení: 4 x 1/2" - vnitřní závit

Pracovní tlak: 1,0 MPa

Teplota topné vody: do 110 °C

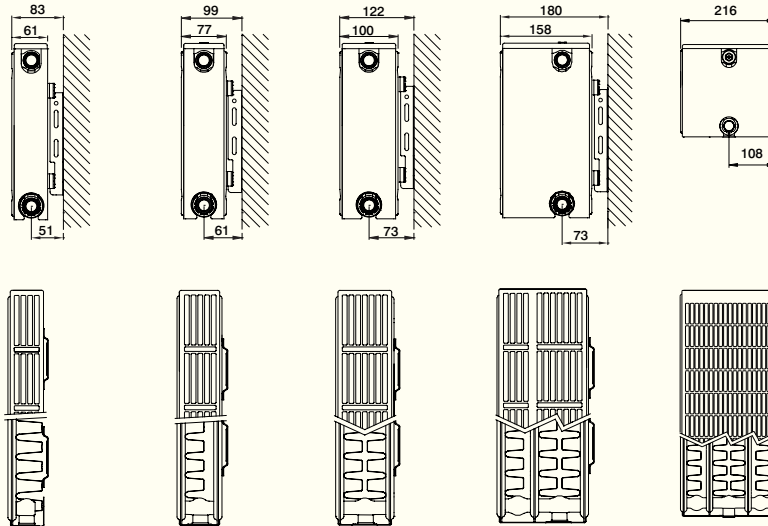
Výška: 200,300,400,500, 600 a 900 mm

Délka: 400-3000 mm

Hloubka: T11-61 mm/ T21-77 mm/ T22 -100 mm/ T33-158 mm/ T44 -216 mm

Compact All In

Základní údaje pro 1 m
délky při podmínkách
75/65/20 °C dle EN 442



Výška (mm)	Typ 11	Typ 21	Typ 22	Typ 33	Typ 44	Připojovací rozteč (mm)
200			651 W	933 W	1,212 W	150
			9,67 kg	15,40 kg	20,80 kg	
			2,83 l	4,20 l	5,60 l	
			2,05 m ²	3,08 m ²	4,10 m ²	
			n = 1,30	n = 1,29	n = 1,30	
300	509 W	745 W	982 W	1,349 W		250
	9,31 kg	14,29 kg	16,80 kg	25,20 kg		
	1,89 l	3,70 l	3,70 l	5,40 l		
	2,09 m ²	2,44 m ²	3,51 m ²	5,26 m ²		
	n = 1,32	n = 1,33	n = 1,33	n = 1,31		
400	676 W	945 W	1,245 W	1,711 W		350
	12,78 kg	19,46 kg	22,87 kg	34,30 kg		
	2,34 l	4,67 l	4,67 l	6,87 l		
	2,95 m ²	3,37 m ²	4,92 m ²	7,38 m ²		
	n = 1,29	n = 1,33	n = 1,33	n = 1,32		
500	833 W	1.153 W	1,494 W	2,056 W		450
	16,24 kg	24,63 kg	28,93 kg	43,40 kg		
	2,80 l	5,63 l	5,63 l	8,33 l		
	3,80 m ²	4,31 m ²	6,33 m ²	9,49 m ²		
	n = 1,30	n = 1,34	n = 1,33	n = 1,32		
600	980 W	1.345 W	1,732 W	2,389 W		550
	19,70 kg	29,80 kg	35,00 kg	52,50 kg		
	3,25 l	6,60 l	6,60 l	9,80 l		
	4,66 m ²	5,24 m ²	7,74 m ²	11,61 m ²		
	n = 1,29	n = 1,34	n = 1,33	n = 1,32		
900	1.360 W	1,883 W	2,395 W	3,334 W		850
	29,30 kg	43,90 kg	51,60 kg	77,30 kg		
	4,80 l	9,70 l	9,70 l	14,50 l		
	7,22 m ²	8,05 m ²	11,97 m ²	17,96 m ²		
	n = 1,29	n = 1,34	n = 1,35	n = 1,37		

W = výkon kg = hmotnost l = vodní objem m² = přestupní plocha n = teplotní exponent

Technické změny vyhrazeny

Novello, Novello 8, Compact All In

	200			300				400			
	typ 22	typ 33	typ 44	typ 11	typ 21	typ 22	typ 33	typ 11	typ 21	typ 22	typ 33
400	260 211 134	373 303 193	485 392 249	204 164 104	298 240 151	393 317 199	540 436 276	270 218 138	382 307 193	498 401 253	684 553 349
500	326 263 167	467 378 241	606 490 312	255 205 130	373 300 189	491 396 249	675 545 345	338 273 173	477 384 241	623 502 316	856 691 437
600	391 316 201	560 454 289	727 588 374	305 246 155	447 360 227	589 475 299	809 654 414	406 328 208	572 461 290	747 602 379	1027 829 524
700	456 369 234	653 529 338	848 687 436	356 287 181	522 420 264	687 554 349	944 763 483	473 382 242	668 538 338	872 702 442	1198 967 611
800	521 421 268	746 605 386	970 785 499	407 328 207	596 480 302	786 633 399	1079 872 552	541 437 277	763 615 386	996 803 505	1369 1105 699
900	586 474 301	840 681 434	1091 883 561	458 370 233	671 540 340	884 712 449	1214 981 621	608 492 311	859 691 435	1121 903 568	1540 1243 786
1000	651 527 335	933 756 482	1212 981 623	509 411 259	745 600 378	982 792 499	1349 1090 690	676 546 346	954 768 483	1245 1003 631	1711 1381 873
1100	716 580 368	1026 832 531	1333 1079 685	560 452 285	820 660 415	1080 871 549	1484 1308 759	744 601 380	1049 845 531	1370 1103 695	1882 1519 960
1200	781 632 402	1120 908 579	1454 1177 748	611 493 311	894 720 453	1178 950 598	1619 1308 827	811 655 415	1145 922 580	1494 1204 758	2053 1658 1048
1400	911 738 469	1306 1059 675	1697 1373 872	713 575 363	1043 840 529	1375 1108 698	1889 1526 965	946 765 484	1336 1076 676	1743 1404 884	2395 1934 1222
1600	1042 843 536	1493 1210 772	1939 1569 997	814 657 415	1192 960 604	1571 1267 798	2158 1743 1103	1082 874 553	1526 1229 773	1992 1605 1010	2738 2210 1397
1800	1172 948 603	1679 1361 868	2182 1765 1122	916 739 466	1341 1080 680	1768 1425 898	2428 1961 1241	1217 983 623	1717 1383 869	2241 1806 1137	3080 2486 1572
2000	1302 1054 670	1866 1513 965	2424 1962 1246	1018 821 518	1490 1200 755	1964 1583 997	2698 2179 1379	1352 1092 692	1908 1536 966	2490 2006 1263	3422 2763 1746
2200	1432 1159 737	2053 1664 1061	2666 2158 1371	1120 903 570	1639 1320 831	2160 1741 1097	2968 2397 1517	1487 1202 761	2099 1690 1063	2739 2207 1389	3764 3039 1921
2400	1562 1264 803	2239 1815 1158	2909 2354 1496	1222 985 622	1788 1441 907	2357 1900 1197	3238 2615 1655	1622 1311 830	2290 1844 1159	2988 2408 1515	4106 3315
2600	1693 1370 870	2426 1966 1254	3151 2550 1620	1323 1068 674	1937 1561 982	2553 2058 1297	3507 2833 1793			3237 2608 1642	
2800	1823 1475 937	2612 2118 1350	3394 2746 1745	1425 1150 726	2086 1681 1058	2750 2216 1397	3777 3051 1931			3486 2809 1768	
3000	1953 1581 1004	2799 2269 1447	3636 2942 1870	1527 1232 777	2235 1801 1133	2946 2375 1496	4047 3269 2069			3735 3009 1894	

* Aktuální dostupnost zboží je k dispozici u autorizovaných prodejců

EN442 75/65/20°C

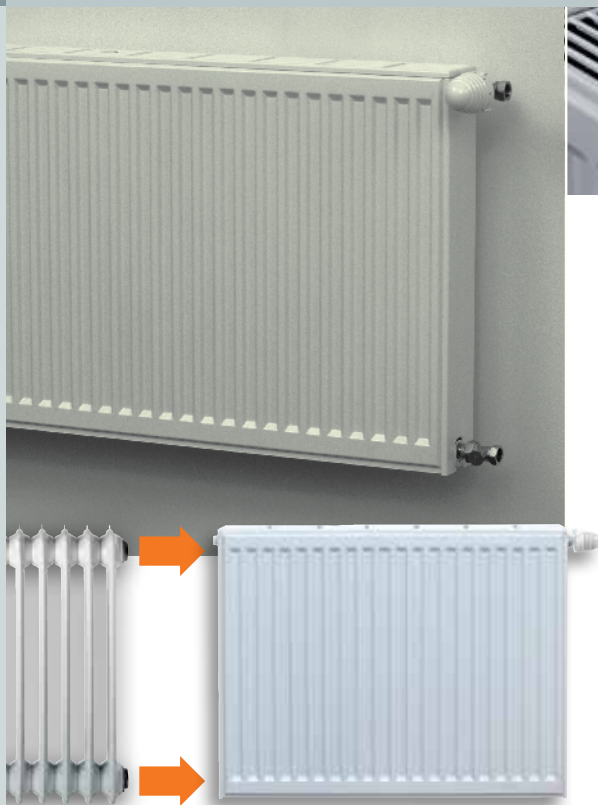
EN442 70/55/20°C

EN442 55/45/20°C

Tepelné výkony ve Watech dle EN 442

500				600				900				
typ 11	typ 21	typ 22	typ 33	typ 11	typ 21	typ 22	typ 33	typ 11	typ 21	typ 22	typ 33	
333 270 171	461 371 233	598 481 303	822 664 419	392 318 203	538 433 272	693 558 350	956 771 468	544 441 281	753 606 380	958 770 482	1334 1067 662	400
417 337 214	577 464 291	747 602 378	1028 829 524	490 397 253	673 541 339	866 697 438	1195 963 608	680 551 351	942 757 475	1198 962 602	1667 1334 827	500
500 404 257	692 557 350	896 722 454	1234 995 628	588 477 304	807 649 407	1039 837 526	1433 1156 729	816 661 422	1130 909 570	1437 1155 722	2000 1601 993	600
583 472 300	807 650 408	1046 842 530	1439 1161 733	686 556 355	942 757 475	1212 976 613	1672 1349 851	952 772 492	1318 1060 665	1677 1347 843	2334 1868 1158	700
666 539 343	922 742 466	1195 963 605	1645 1327 838	784 636 405	1076 866 543	1386 1115 701	1911 1541 972	1088 882 562	1506 1212 760	1916 1539 963	2667 2134 1324	800
750 607 386	1038 835 525	1345 1083 681	1850 1493 943	882 715 456	1211 974 611	1559 1255 788	2150 1734 1094	1224 992 633	1695 1363 855	2156 1732 1084	3001 2401 1489	900
833 674 428	1153 928 583	1494 1203 757	2056 1659 1047	980 794 507	1345 1082 679	1732 1394 876	2389 1927 1215	1360 1102 703	1883 1515 951	2395 1924 1204	3334 2668 1655	1000
916 742 471	1268 1021 641	1643 1324 832	2262 1825 1152	1078 874 557	1480 1190 747	1905 1534 964	2628 2119 1337	1496 1213 773	2071 1666 1046	2635 2117 1324	3667 2935 1820	1100
1000 809 514	1384 1114 699	1793 1444 908	2467 1991 1257	1176 953 608	1614 1299 815	2078 1673 1051	2867 2312 1458	1632 1323 844	2260 1818 1141	2874 2309 1445	4001 3202 1986	1200
1166 944 600	1614 1299 816	2092 1685 1059	2878 2323 1466	1372 1112 709	1883 1515 951	2425 1952 1226	3345 2697 1701	1904 1543 984	2636 2121 1331	3353 2694 1686	4668 3735 2317	1400
1333 1079 685	1845 1485 933	2390 1925 1211	3290 2654 1676	1568 1271 810	2152 1731 1086	2771 2231 1401	3822 3083 1944	2176 1764 1125	3013 2424 1521	3832 3079 1929	5334 4269 2648	1600
1499 1213 771	2075 1671 1049	2689 2166 1362	3701 2986 1885	1764 1430 912	2421 1948 1222	3118 2510 1577	4300 3468 2187					1800
1666 1348 857	2306 1856 1166	2988 2406 1513	4112 3318 2095	1960 1589 1013	2690 2164 1358	3464 2789 1752	4778 3853 2430					2000
1833 1483 942	2537 2042 1282	3287 2647 1665	4523 3650 2304	2156 1748 1114	2959 2381 1494	3810 3067 1927	5256 4239 2673					2200
1999 1618 1028	2767 2227 1399	3586 2888 1816	4934 3982 2514	2352 1907 1216	3228 2597 1630	4157 3346 2102	5734 4624 2916					2400
2166 1753 1114	2998 2413 1516	3884 3428 1967				4503 3625 2277						2600
		4183 3369 2118				4850 3904 2453						2800
		4482 3610 2270				5196 4183 2628						3000

Reno Compact



Radiátory pro renovace
-na výměnu za staré
litinové. Boční připojení se stejnou
připojovací roztečí jako litinové.



Radiátory Reno Compact z jemného plechu válcovaného za studena jakosti dle EN 442-1 s postranními kryty, s elegantní horní mřížkou jako kompaktní topná jednotka. Rozteč svislých vodních kanálků 33 mm. Konvekční plech je navařen na vnitřních kanálcích.

Lakování

Povrchová úprava odmaštěním tělesa, fosfátováním fosforečnanem železitým, pasivováním, omytím a dále nanesením základní vrstvy laku. Konečná povrchová úprava epoxy-polyesterovým práškovým povlakem elektrostaticky naneseným a vypáleným, barevný odstín bílá Stelrad 9016.

Vybavení

Radiátory jsou vybavené sadou konzol typu L (do délky 1600 mm dvě konzoly, od 1800 mm tři ks), odvzdušňovacím ventilem a záslepkou. Těleso je zabaleno do odolné PVC-fólie s několikanásobnou ochranou hran z kartonu.

Kontrola jakosti a záruka

Řízení jakosti dle EN ISO 9001.

Tepelný výkon je ověřen podle EN 442.

Provedení odpovídá bezpečnostním směrnicím BAGUV.

Záruka: 10 let, pokud byly dodrženy pokyny k instalaci a byly splněny záruční podmínky společnosti Stelrad.

Technické parametry

Typy: 21/22/33

Připojení: 4 x 1/2" - vnitřní závit

Pracovní tlak: 1,0 MPa

Teplota topné vody: do 110 °C

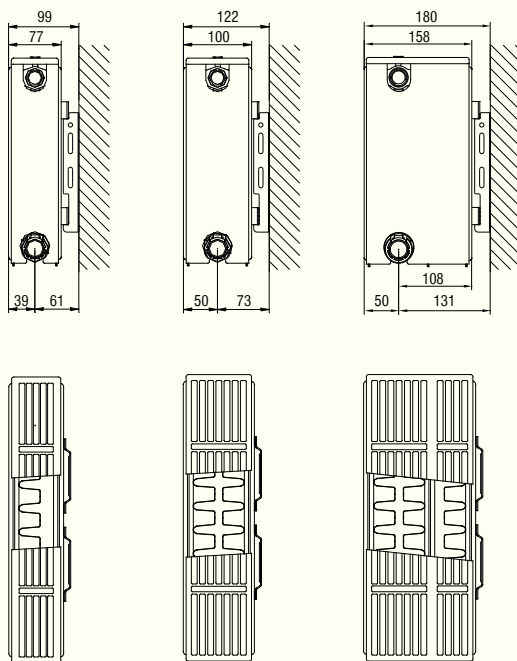
Výška: 550 mm

Délka: 400-3000 mm

Hloubka: T21-77 mm/ T22 -100 mm/ T33-158 mm

Reno Compact

Základní údaje pro 1 m
délky při podmínkách
75/65/20 °C dle EN 442



Výška (mm)	Typ 21	Typ 22	Typ 33	Připojovací rozteč (mm)
550	1,250 W	1,614 W	2,224 W	500
	27,21 kg	31,97 kg	47,95 kg	
	5,94 l	6,12 l	14,10 l	
	4,78 m ²	7,04 m ²	9,07 m ²	
	n = 1,34	n = 1,33	n = 1,32	

W = výkon kg = hmotnost l = vodní objem m² = přestupní plocha n = teplotní exponent
Technické změny vyhrazeny

Reno Compact

Tepelné výkony
ve Wattedch
dle EN 442

EN442	75/65/20°C
EN442	70/55/20°C
EN442	55/45/20°C

	550		
	typ 21	typ 22	typ 33
400	500 399 251	646 515 324	890 711 449
500	625 498 313	807 644 405	1112 889 562
600	750 598 376	968 772 486	1334 1066 674
700	875 697 438	1130 901 567	1557 1244 786
800	1000 797 501	1291 1030 648	1779 1422 899
900	1125 897 564	1453 1158 729	2002 1599 1011
1000	1250 996 626	1614 1287 810	2224 1777 1123
1100	1375 1096 689	1775 1416 891	2446 1955 1235
1200	1500 1196 752	1937 1545 972	2669 2133 1348
1400	1750 1395 877	2260 1802 1134	3114 2488 1572
1600	2000 1594 1002	2582 2060 1296	3558 2843 1797
1800	2250 1793 1128	2905 2317 1459	4003 3199 2022
2000	2500 1993 1253	3228 2574 1621	4448 3554 2246
2200	2750 2192 1378	3551 2832 1783	4893 3910 2471
2400	3000 2391 1503	3874 3089 1945	5338 4265 2696
2600		4196 3347 2107	
2800		4519 3604 2269	
3000		4842 3862 2431	

* Aktuální dostupnost zboží je k dispozici u autorizovaných prodejců

Hygiene, Hygiene VK

Tepelné výkony
ve Wattoch
dle EN 442

EN442 75/65/20°C

EN442 70/55/20°C

EN442 55/45/20°C

	300			400			500			600			900		
	typ 10	typ 20	typ 30	typ 10	typ 20	typ 30	typ 10	typ 20	typ 30	typ 10	typ 20	typ 30	typ 10	typ 20	typ 30
400	135 110 70	228 184 115	344 278 177	172 139 89	292 235 148	429 347 221	208 169 107	353 285 180	511 413 262	244 197 125	412 333 210	590 477 302	351 283 178	580 467 294	816 657 414
500	169 137 88	286 230 144	430 348 221	215 174 111	365 294 185	537 434 276	261 211 134	442 356 225	639 516 328	305 246 156	516 416 263	737 596 378	439 353 222	725 584 368	1020 821 517
600	203 165 105	343 276 173	515 417 265	258 209 133	438 353 222	644 521 331	313 253 161	530 427 270	766 620 393	366 296 187	619 499 316	884 715 453	526 424 267	869 701 441	1223 986 621
700	237 192 123	400 322 202	601 487 310	301 244 155	511 412 259	751 608 386	365 295 187	618 499 314	894 723 459	427 345 218	722 583 368	1032 834 529	614 495 311	1014 818 515	1427 1150 724
800	270 220 140	457 368 231	687 556 354	344 279 178	584 471 296	858 695 441	417 337 214	706 570 359	1022 826 524	488 394 249	825 666 421	1179 953 604	702 565 356	1159 934 589	1631 1314 827
900	304 247 158	514 414 260	773 626 398	387 314 200	657 529 333	966 781 496	469 379 241	795 641 404	1149 930 590	549 443 281	928 749 474	1327 1072 680	789 636 400	1304 1051 662	1835 1479 931
1000	338 274 176	571 460 289	859 695 442	430 348 222	730 588 370	1073 868 552	521 422 268	883 712 449	1277 1033 655	610 493 312	1031 832 526	1474 1191 755	877 706 444	1449 1168 736	2039 1643 1034
1100	372 302 193	628 506 318	945 765 487	473 383 244	803 647 407	1180 955 607	573 464 294	971 783 494	1405 1136 721	671 542 343	1134 916 579	1621 1311 831	965 777 489	1594 1285 809	2243 1807 1138
1200	406 329 211	685 552 346	1031 835 531	516 418 267	876 706 444	1288 1042 662	625 506 321	1060 855 539	1532 1239 736	732 591 374	1237 999 631	1769 1430 906	1052 848 533	1739 1401 883	2447 1972 1241
1400	473 384 246	799 643 404	1203 974 619	602 488 311	1022 823 518	1502 1216 772	729 590 375	1236 997 629	1788 1446 918	854 690 436	1443 1165 737	2064 1668 1057	1228 989 622	2029 1635 1030	2855 2300 1448
1600	541 439 281	914 735 462	1374 1113 708	688 558 355	1168 941 592	1717 1389 883	834 674 428	1413 1140 719	2043 1652 1049	976 788 499	1650 1332 842	2358 1906 1208	1403 1130 711	2318 1869 1177	3262 2629 1655
1800	608 494 316	1028 827 520	1546 1252 796	774 627 400	1314 1059 666	1931 1563 993	938 759 482	1589 1282 809	2299 1859 1180	1098 887 561	1856 1498 947	2653 2145 1359	1579 1272 800	2608 2102 1324	3670 2957 1862
2000	676 549 351	1142 919 577	1718 1391 885	860 697 444	1460 1176 740	2146 1737 1103	1042 843 535	1766 1424 899	2554 2066 1311	1220 985 623	2062 1665 1052	2948 2383 1510	1754 1413 889	2898 2336 1471	4078 3286 2068
2200	744 604 386	1256 1011 635	1890 1530 973	946 767 489	1606 1294 815	2361 1910 1213	1146 927 598	1943 1567 988	2809 2272 1442	1342 1084 686	2268 1831 1158	3243 2621 1661	1929 1554 978	3188 2569 1618	4486 3614 2275
2400	811 659 421	1370 1103 693	2062 1669 1062	1032 836 533	1752 1412 889	2575 2084 1324	1250 1012 642	2119 1709 1078	3065 2479 1573	1464 1182 748	2474 1998 1263	3538 2860 1812	2105 1695 1067	3478 2803 1766	4894 3943 2482
2600	879 713 456	1485 1195 751	2233 1808 1150	1118 906 577	1898 1529 963	2790 2257 1434	1355 1096 696	2296 1852 1168	3320 2685 1704	1586 1281 810	2681 2164 1368	3832 3098 1963	2280 1837 1155	3767 3037 1913	5301 4272 2689
2800	946 768 491	1599 1278 808	2405 1947 1238	1204 976 622	2044 1647 1037	3004 2431 1544	1459 1180 749	2472 1994 1258	3576 2892 1835	1708 1380 873	2887 2331 1473	4127 3336 2115	2456 1978 1244	4057 3270 2060	5709 4600 2896
3000	1014 823 527	1713 1379 866	2577 2086 1327	1290 1045 666	2190 1765 1111	3219 2605 1655	1563 1265 803	2649 2137 1348	3831 3098 1966	1830 1478 935	3093 2497 1597	4442 3574 2266	2631 2119 1333	4347 3504 2207	6117 4929 3103

* Aktuální dostupnost zboží je k dispozici u autorizovaných prodejců

Hygiene Hygiene VK

do prostorů s vysokými
hygienickými požadavky



Desková otopná tělesa bez přídavné plochy, bez horní mřížky a bočních panelů. Pro instalaci a provoz v místnostech s vysokými požadavky na hygienu a čistotu. Certifikováno Institutem prof. dr. Pieldnera ve Stuttgartu.

Lakování

Povrchová úprava odmaštěním tělesa, fosfátováním fosforečnanem železitým, pasivováním, omytím a dále nanesením základní vrstvy laku. Konečná povrchová úprava epoxy-polyesterovým práškovým povlakem elektrostaticky naneseným a vypáleným, barevný odstín bílá Stelrad 9016.

Vybavení

Radiátory jsou vybavené sadou konzol typu L (do délky 1600 mm dvě konzoly, od 1800 mm tři ks), odvětrávacím ventilem a záslepkou. Těleso je zabaleno do odolné PVC-fólie s několikanásobnou ochranou hran z kartonu.

Kontrola jakosti a záruka

Řízení jakosti dle EN ISO 9001.

Tepelný výkon je ověřen podle EN 442.

Provedení odpovídá bezpečnostním směrnicím BAGUV.

Záruka: 10 let, pokud byly dodrženy pokyny k instalaci a byly splněny záruční podmínky společnosti Stelrad.

Technické parametry

Typy: 10/20/30

Na speciální objednávku je možno dodat verzi se spodním připojením.

Připojení: 4 x 1/2" - vnitřní závit

Pracovní tlak: 1,0 MPa

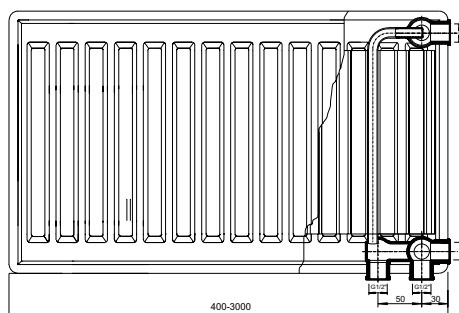
Teplota topné vody: do 110 °C

Výška: 400,500, 600 a 900 mm

Délka: 400-3000 mm

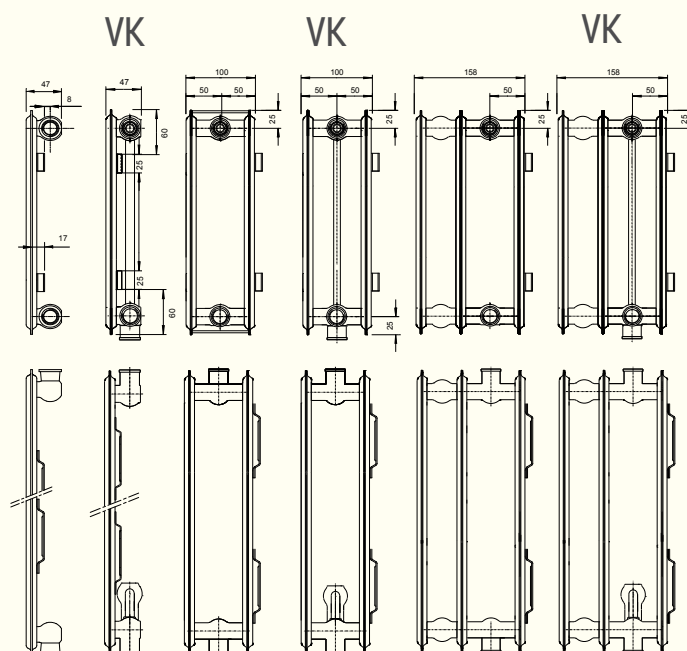
Hloubka: T10-47 mm/ T20 -100 mm/ T30-158 mm

Radiátory do místností s vysokými požadavky na hygienu a čistotu, s bočním (Hygiene) nebo spodním (Hygiene VK) napojením, bez přídavné plochy, bez mřížky a bočních krytů.



Hygiene Hygiene VK

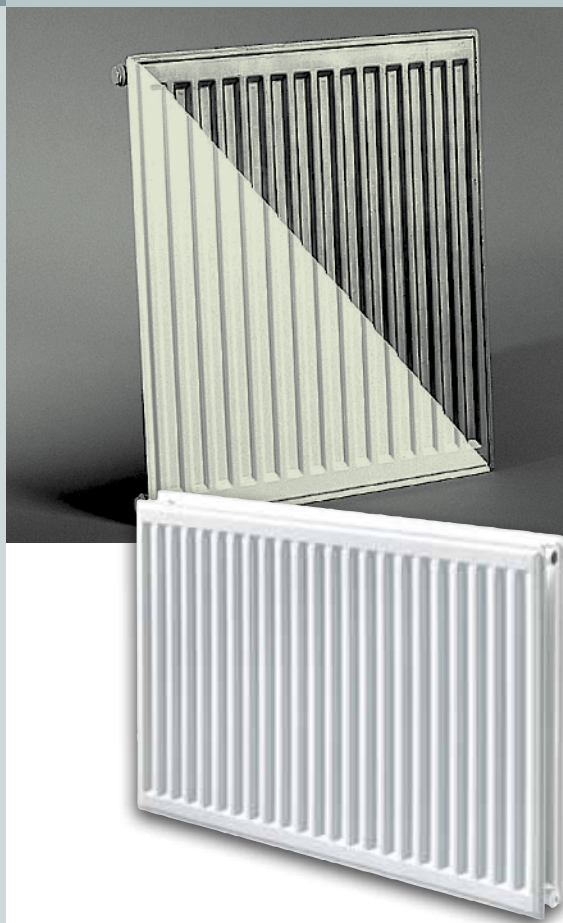
Základní údaje pro 1 m
délky při podmínkách
75/65/20 °C dle EN 442



Výška (mm)	Typ 10	Typ 20	Typ 30	Připojovací rozteč (mm)
400	430 W	730 W	1,073 W	350
	8,22 kg	15,86 kg	23,37 kg	
	2,34 l	4,67 l	6,57 l	
	0,91 m ²	1,83 m ²	2,73 m ²	
	n = 1,29	n = 1,33	n = 1,30	
500	521 W	833 W	1,277 W	450
	10,28 kg	20,08 kg	28,82 kg	
	2,80 l	5,63 l	7,93 l	
	1,14 m ²	2,28 m ²	3,42 m ²	
600	610 W	1,031 W	1,474 W	550
	12,33 kg	24,30 kg	34,29 kg	
	3,25 l	6,60 l	9,30 l	
	1,37 m ²	2,74 m ²	4,11 m ²	
900	877 W	1,449 W	2,039 W	950
	17,90 kg	35,40 kg	51,60 kg	
	4,80 l	9,70 l	13,40 l	
	2,06 m ²	4,12 m ²	6,17 m ²	
	n = 1,33	n = 1,33	n = 1,33	

W = výkon kg = hmotnost l = vodní objem m² = přestupní plocha n = teplotní exponent

Technické změny vyhrazeny



Radiátory z pozinkovaného plechu klasického provedení. Bez bočních krytů a bez horní mřížky s bočním napojením. Do prostor se zvýšenou vlhkostí.



Radiátory jsou vyrobeny z pozinkovaného plechu dle EN 442-1. Bez bočních panelů a bez horní mřížky. Rozteč svislých vodních kanálků 33 mm. K vnitřním vodním kanálkům je přivařen konvekční plech.

Lakování

Procesu lakování předchází pozinkování. Povrchová úprava odmaštěním tělesa, fosfátováním fosforečnanem železitým, pasivováním, omytím a dále nanesením základní vrstvy laku. Konečná povrchová úprava epoxy-polyesterovým práškovým povlakem elektrostaticky naneseným a vypáleným, barevný odstín bílá Stelrad 9016. Celistvost procesu lakování zabezpečuje dokonalé protikoroziční provedení.

Vybavení

Radiátory mají navařené montážní příchytky (do délky 1600 mm dvě příchytky, od 1800 mm tři ks) a jsou vybavené sadou konzol typu L (do délky 1600 mm 2 konzoly, od 1800 mm 3 ks), odvodušňovacím ventilem a záslepkou. Těleso je zabaleno do odolné PVC-fólie s několikanásobnou ochranou hran z kartonu.

Kontrola jakosti a záruka

Řízení jakosti dle EN ISO 9001.

Tepelný výkon je ověřen podle EN 442.

Provedení odpovídá bezpečnostním směrnícím BAGUV.

Záruka: 10 let, pokud byly dodrženy pokyny k instalaci a byly splněny záruční podmínky společnosti Stelrad.

Technické parametry

Typy: 11/21/22/33

Připojení: 4 x 1/2" - vnitřní závit

Pracovní tlak: 1,0 MPa

Teplota topné vody: do 110 °C

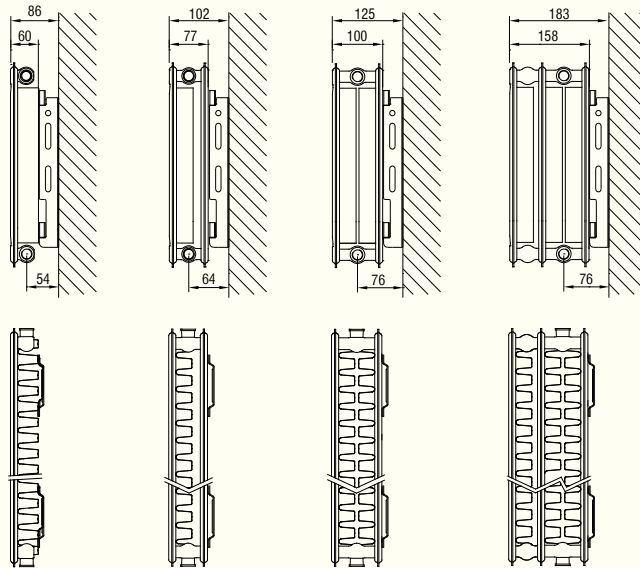
Výška: 300, 400, 500, 600 a 900 mm

Délka: 400-3000 mm

Hloubka: T11-61 mm, T21 -77 mm/ T22-100 mm/ T33-158 mm

Galva

Základní údaje pro 1 m
délky při podmínkách
75/65/20 °C dle EN 442



Výška (mm)	Typ 11	Typ 21	Typ 22	Typ 33	Připojovací rozteč (mm)
300			1,012 W	1,418 W	250
			15,90 kg	23,80 kg	
			3,70 l	5,40 l	
			3,51 m ²	5,26 m ²	
			n = 1,33	n = 1,32	
400	687 W	1,000 W	1,281 W	1,805 W	350
	11,68 kg	18,78 kg	21,83 kg	32,67 kg	
	2,34 l	4,67 l	4,67 l	6,87 l	
	2,95 m ²	3,37 m ²	4,92 m ²	7,38 m ²	
	n = 1,31	n = 1,33	n = 1,33	n = 1,33	
500	848 W	1,210 W	1,535 W	2,169 W	450
	14,99 kg	23,84 kg	27,77 kg	41,53 kg	
	2,80 l	5,63 l	5,63 l	8,33 l	
	3,80 m ²	4,31 m ²	6,33 m ²	9,49 m ²	
	n = 1,30	n = 1,33	n = 1,33	n = 1,34	
600	1,000 W	1,409 W	1,778 W	2,514 W	550
	18,30 kg	28,90 kg	33,70 kg	50,40 kg	
	3,25 l	6,60 l	6,60 l	9,80 l	
	4,66 m ²	5,24 m ²	7,74 m ²	11,61 m ²	
	n = 1,29	n = 1,33	n = 1,33	n = 1,35	
900	1,397 W	1,941 W	2,453 W	3,448 W	850
	27,40 kg	42,70 kg	50,00 kg	74,60 kg	
	4,80 l	9,70 l	9,70 l	14,50 l	
	7,22 m ²	8,05 m ²	11,97 m ²	17,96 m ²	
	n = 1,29	n = 1,36	n = 1,35	n = 1,37	

W = výkon kg = hmotnost l = vodní objem m² = přestupní plocha n = teplotní exponent

Technické změny vyhrazeny

Galva

	300		400			500				600			
	typ 22	typ 33	typ 11	typ 22	typ 33	typ 11	typ 21	typ 22	typ 33	typ 11	typ 21	typ 22	typ 33
400	405 326 205	567 458 290	275 222 141	512 413 259	722 582 367	339 272 174	484 386 244	614 490 309	868 692 435	400 321 206	564 450 284	711 567 358	1006 800 501
500	506 404 254	709 567 359	344 275 175	641 511 322	903 721 455	424 340 217	605 483 305	768 612 386	1085 864 543	500 402 257	705 562 355	889 709 447	1257 1000 626
600	607 484 305	851 681 431	412 330 210	769 613 386	1083 865 546	509 408 260	726 580 366	921 735 463	1301 1037 652	600 482 308	845 675 426	1067 851 536	1508 1200 752
700	708 570 359	993 802 507	481 385 245	897 715 450	1264 1019 642	594 476 304	847 676 426	1075 857 540	1518 1210 761	700 563 360	986 787 497	1245 993 626	1760 1400 877
800	810 646 407	1134 90 575	550 440 280	1025 817 515	1444 1153 728	678 544 347	968 773 487	1228 980 617	1735 1383 870	800 643 411	1127 900 568	1422 1135 715	2011 1600 1002
900	304 726 457	465 1021 647	618 495 315	1153 920 579	1625 1297 819	763 612 390	1089 869 548	1382 1102 694	1952 1556 978	900 723 463	1268 1012 639	1600 1277 804	2263 1800 1128
1000	1012 807 508	1418 1134 718	687 550 350	1281 1022 643	1805 1441 910	848 680 434	1210 966 609	1535 225 771	2169 1729 1087	1000 804 514	1409 1125 710	1778 1419 894	2514 2000 1253
1100	1113 888 559	1560 1260 797	756 606 385	1409 1124 708	1986 1585 1000	933 749 477	1331 1062 670	1689 1347 848	2386 1902 1196	1100 884 565	1550 1237 781	1956 1560 983	2765 2200 1378
1200	1214 969 610	1702 1361 862	824 661 420	1537 1226 772	2166 1730 1091	1018 817 521	1452 1159 731	1842 1469 926	2603 2075 1304	1200 964 617	1691 1350 851	2134 1702 1073	3017 2400 1504
1400	1417 1130 711	1985 1588 1006	962 771 490	1793 1431 901	2527 2018 1273	1187 953 607	1694 1352 853	2149 1714 1080	3037 2420 1522	1400 1125 719	1973 1575 993	2489 1986 1251	3520 2800 1754
1600	1619 1291 813	2269 1815 1150	1099 881 560	2050 1635 1030	2888 2306 1455	1357 1089 694	1936 1545 975	2456 1959 1234	3470 2766 1739	1600 1286 822	2254 1800 1135	2845 2270 1430	4022 3200 2005
1800	1822 1453 915	2552 2042 1293	1237 991 630	2306 1839 1158	3249 2594 1637	1526 1225 781	2178 1739 1097	2763 2204 1388	3904 3112 1957	1800 1447 925	2536 2025 1277	3200 2554 1609	4525 3600 2255
2000	2024 1614 1016	2836 2269 1437	1374 1101 700	2562 2044 1287	3610 2883 1819	1696 1361 868	2420 1932 1218	3070 2449 1543	4338 3458 2174	2000 1607 1028	2818 2250 1419	3556 2837 1788	5028 4000 2506
2200	2226 1776 1118	3120 2495 1581		2818 2248 1416	3971 3171 2001	1866 1511 962	2662 2145 1351	3377 2694 1697	4772 3803 2391	2200 1784 1139	3100 2498 1574	3912 3121 1966	5531 4443 2779
2400	2429 1937 1220	3403 2722 1724		3074 2452 1544	4332 3492 2200	2035 1648 1049	2904 2340 1474	3684 2939 1851	5206 4149 2609	2400 1947 1243	3382 2726 1717	4267 3405 2145	6034 4847 3031
2600	2631 2099 1321	3687 2949 1868		3331 2657 1673		2235 1786 1137	3146 2535 1597	3991 3184 2006				4623 3688 2324	
2800	2834 2260 1423	3970 3176 2012		3587 2861 1802				4298 3429 2160				4978 3972 2503	
3000	3036 2421 1524	4254 3403 2155		3843 3065 1930				4605 3674 2314				5304 4256 2682	

* Aktuální dostupnost zboží je k dispozici u autorizovaných prodejců

EN442 75/65/20°C

EN442 70/55/20°C

EN442 55/45/20°C

Tepelné výkony ve Wattedch dle EN 442

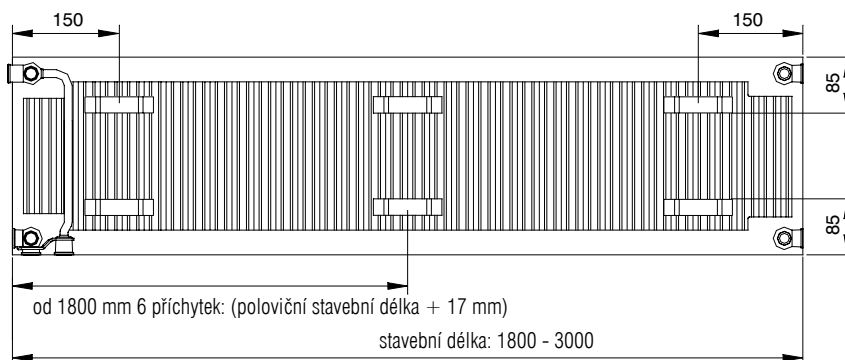
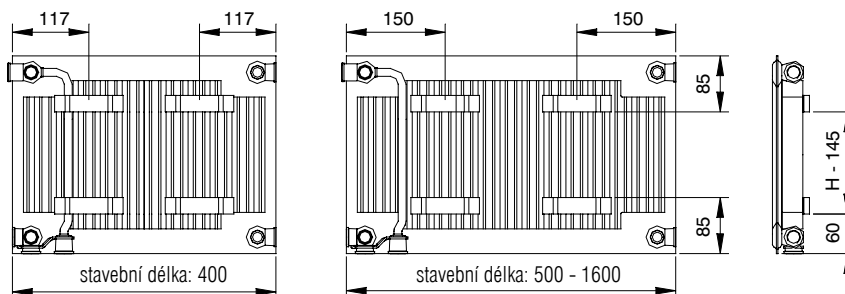
900				
typ 11	typ 21	typ 22	typ 33	
559 449 287	776 617 385	981 780 488	1379 1093 680	400
699 561 358	971 771 482	1227 975 611	1724 1367 850	500
838 673 430	1165 925 578	1472 1171 733	2069 1640 1020	600
978 786 502	1359 1079 674	1717 1366 855	2414 1913 1190	700
1118 898 574	1553 1234 771	1962 1561 977	2758 2187 1360	800
1257 1010 645	1747 1388 867	2208 1756 1099	3103 2460 1529	900
1397 1122 717	1941 1542 963	2453 1951 1221	3448 2733 1699	1000
1537 1234 789	2135 1696 1060	2698 2146 1343	3793 3007 1869	1100
1676 1347 860	2329 1851 1156	2944 2341 1465	4138 3280 2039	1200
1956 1571 1004	2717 2159 1348	3434 2731 1710	4827 3827 2379	1400
2235 1796 1147	3106 2491 1554	3925 3122 1954	5517 4373 2719	1600
				1800
				2000
				2200
				2400
				2600
				2800
				3000

Compact All In ■ Novello ■ Novello 8 Planar ■ Planar Style ■ Reno Compact ■ Galva

Rozmístění montážních příchytok

Compact All In
Novello
Novello 8
Planar
Planar Style
Galva

typ 11

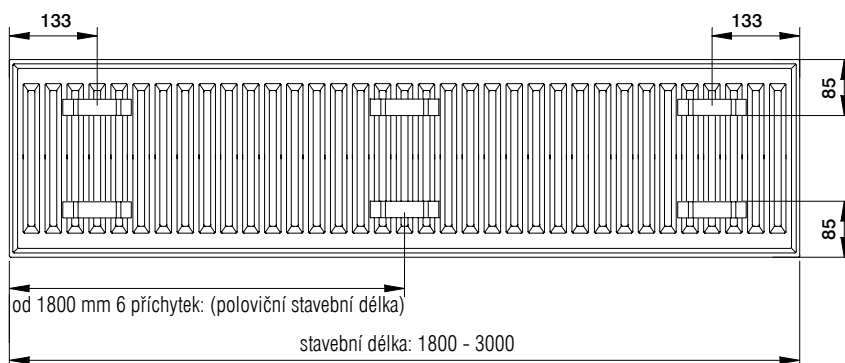
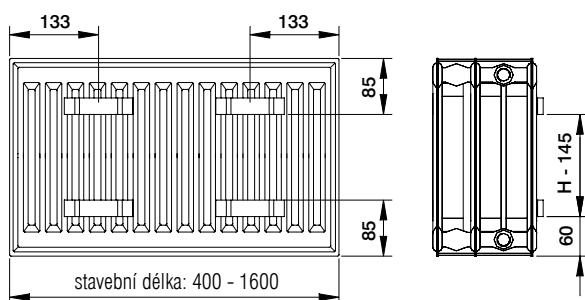


Compact All In
Planar
Planar Style
Reno Compact
Galva

typ 21

typ 22

typ 33



Montáž pomocí nástěnné konzoly typu L

Planar Planar Style

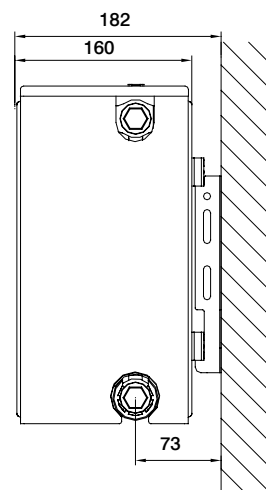
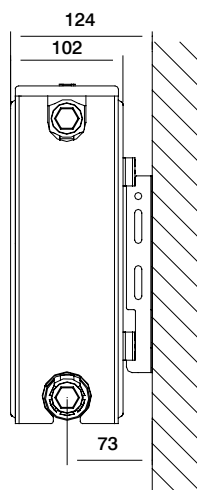
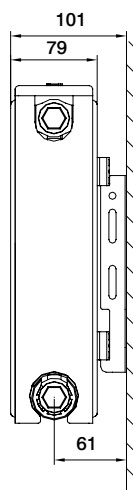
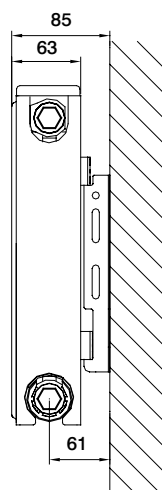
typ 11

typ 21

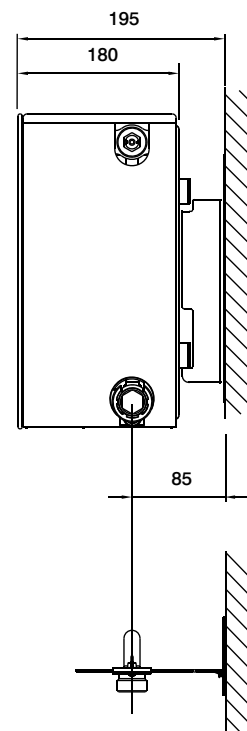
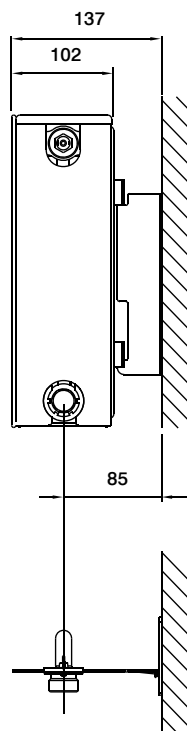
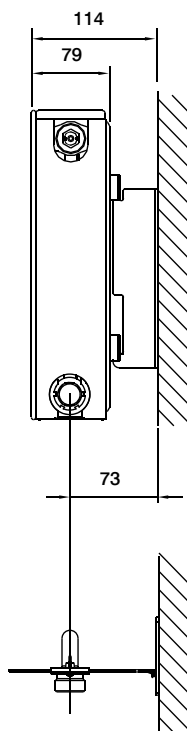
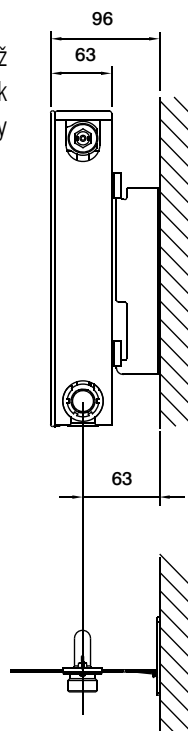
typ 22

typ 33

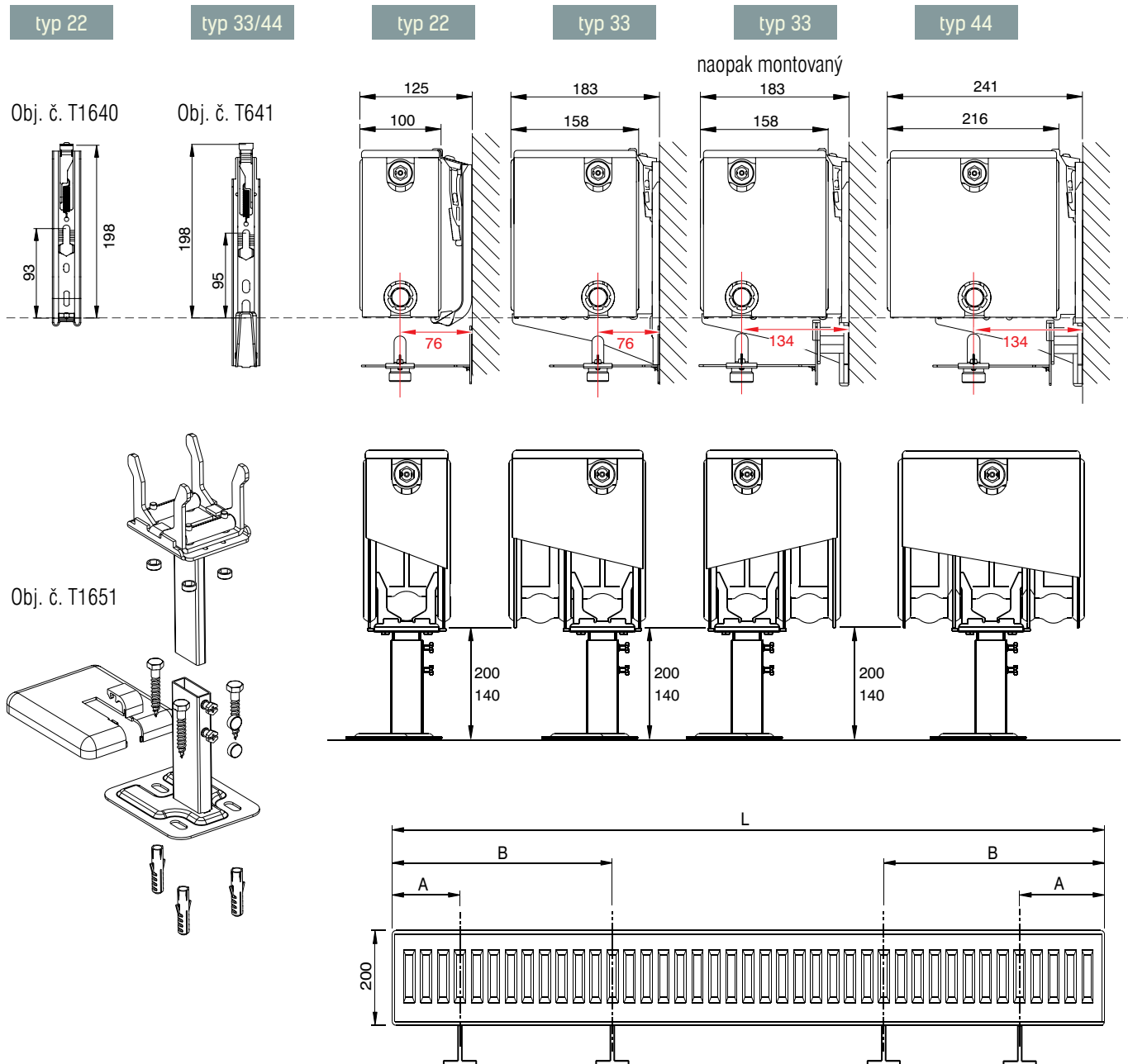
Montáž
- kratší bok
L konzoly



Montáž
- delší bok
L konzoly



Montáž radiátorů výšky 200 mm



Pozor!

Konzoly nejsou součástí dodávky. Aktuální dostupnost zboží je k dispozici u autorizovaných prodejců.

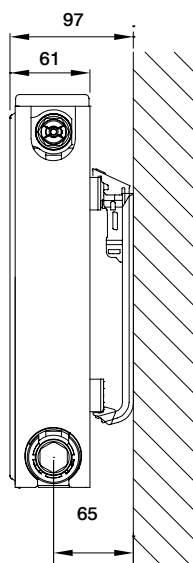
Technické změny vyhrazeny.

L	1000/1800	2000	2200	2400	2600
Množství	2 ks.	4 ks			
A	267	267			
B	-	767	800	867	867

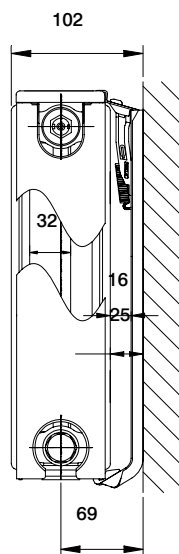
Montáž pomocí nástěnné konzoly typu Monclac

Novello Novello 8

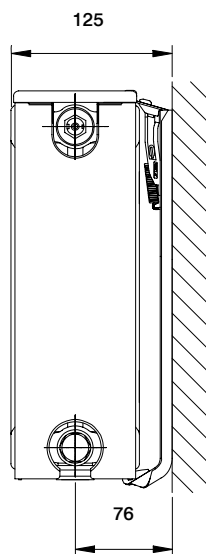
typ 11



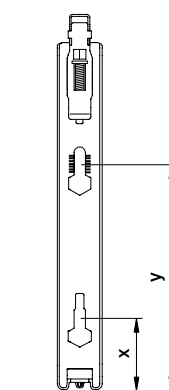
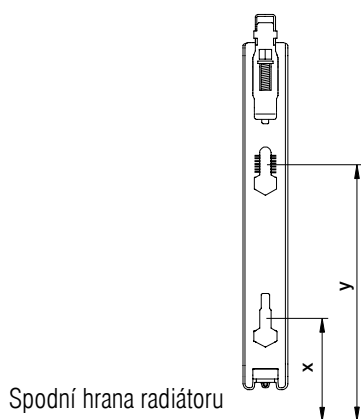
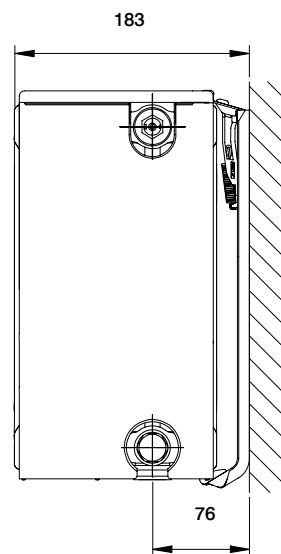
typ 21



typ 22



typ 33



Rozmístění montážních otvorů pro T11

Výška (mm)	x	y
300	/	140
400	103	240
500	103	340
600	103	440
900	103	740

Rozmístění montážních otvorů pro T21,22,33

Výška (mm)	x	y
300	64	190
400	64	290
500	64	390
600	64	490
900	64	790

2 konzole na radiátor. Od délky 1800 - 3 konzole.

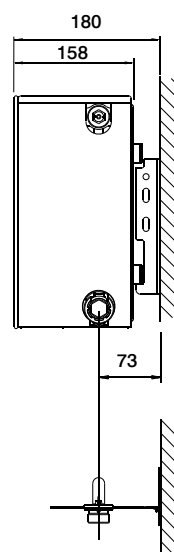
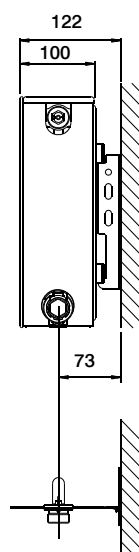
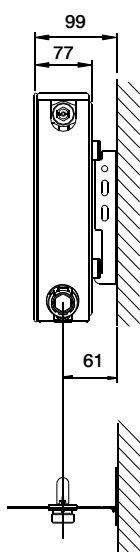
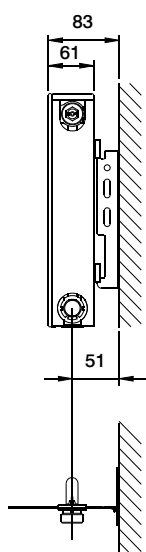
typ 11

typ 21

typ 20/22

typ 30/33

Montáž
- kratší bok
L konzoly



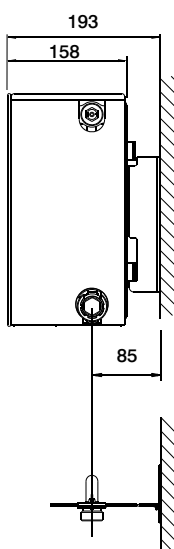
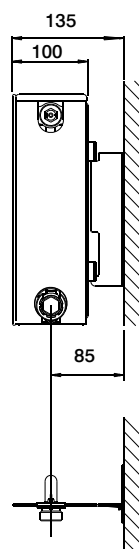
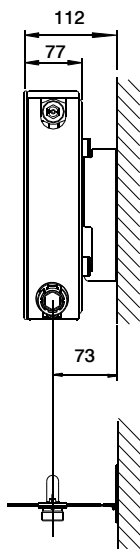
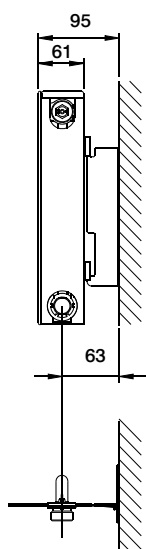
typ 11

typ 21

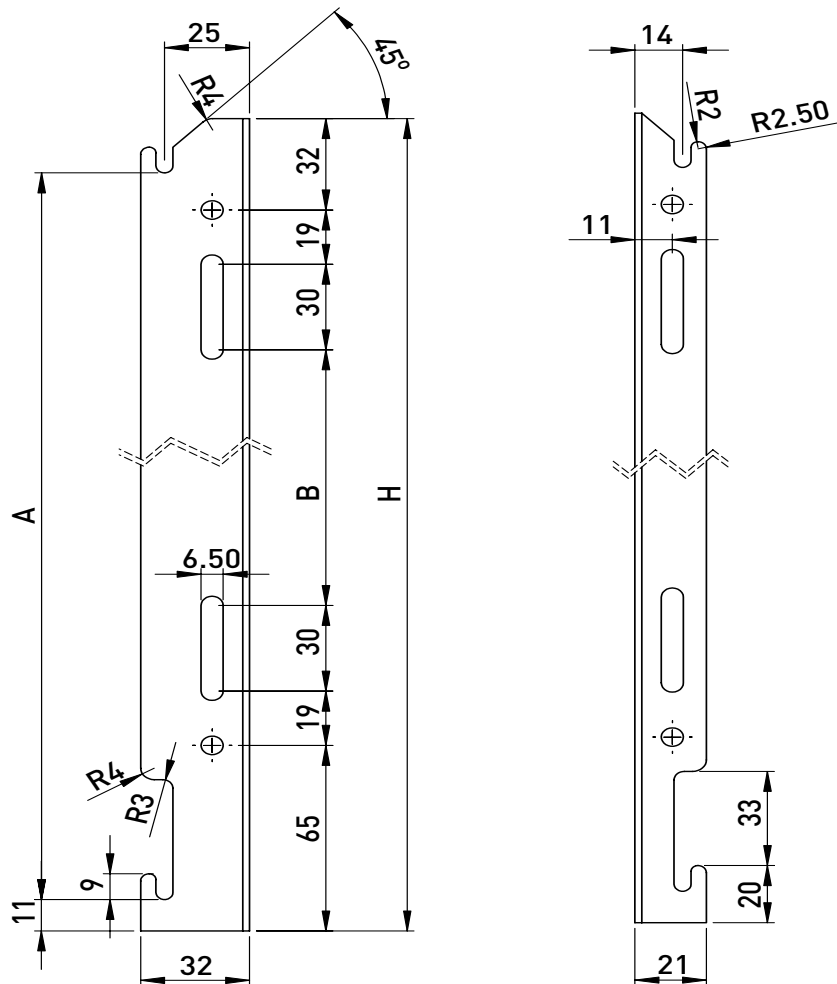
typ 20/22

typ 30/33

Montáž
- delší bok
L konzoly



L konzola

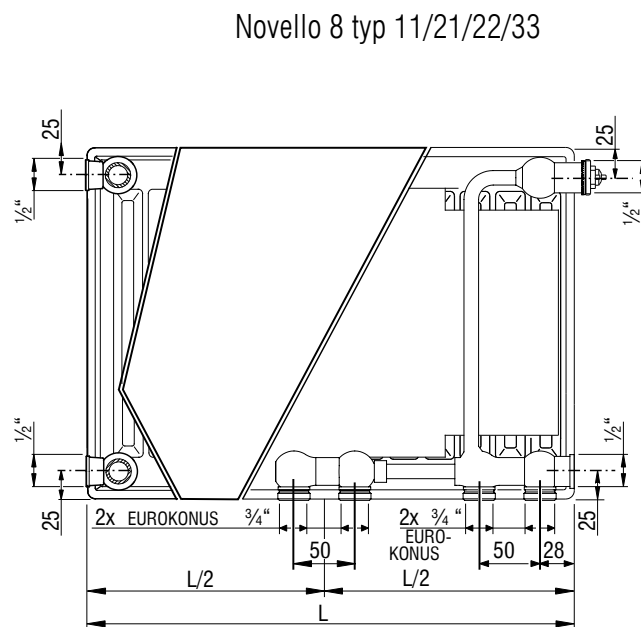
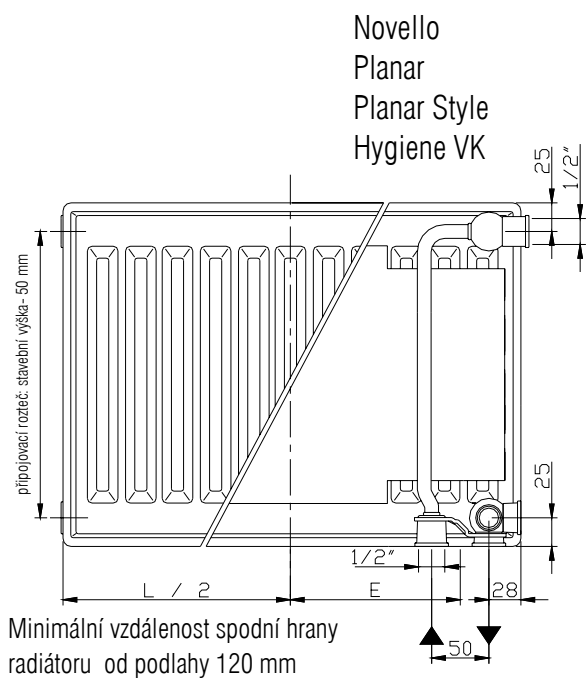


Rozmístění montážních otvorů

Výška (mm)	H	A	B
300	185	155	-
400	285	255	90
500	385	355	190
600	485	455	290
900	785	755	590

Hygiene VK ■ Novello ■ Novello 8 Planar ■ Planar Style

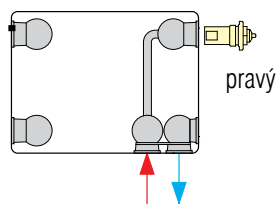
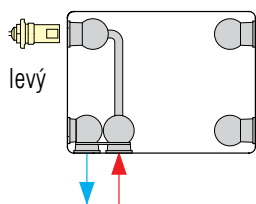
Připojovací parametry



L (mm)	400	500	600	700	800	900	1000	1100	1200	1400	1600	1800	2000	2200	2400	2600	2800	3000
E (mm)	147	197	247	297	347	397	447	497	547	647	747	847	947	1047	1147	1247	1347	1447

Novello 8 typ 21/22/33 levé

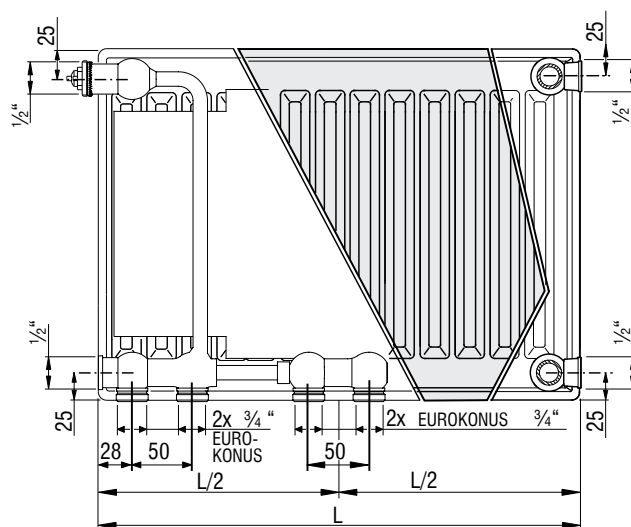
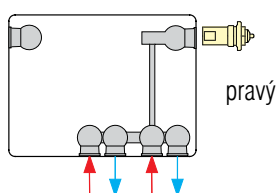
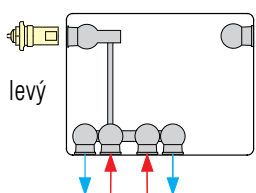
Novello, Planar, Planar Style, Hygiene VK



Novello 8

Typ 21/22/33

Typ 11/21/22/33



Regulace – hodnoty nastavení pro ventil 4368



Novello 8



Novello,
Planar,
Planar Style
Hygiene VK

Max. diference regulace **1 K**

Tepelný výkon tělesa Q [W]		Nastavení																													
Δt [K]	Δp [mbar]	200	250	300	400	500	600	700	800	900	1000	1200	1400	1600	1800	2000	2200	2400	2600	2800	3000	3200	3400	3600	3800	4000	4800	5300	6500	6800	7200
10	50	1	1	1	2	3	3	4	5	6	7																				
	100	1	1	1	1	2	2	3	3	4	4	5	7																		
	150	1	1	1	1		2	2	2	3	3	4	5	6	8																
15	50	1	1	1	1	2	2	2	3	3	4	5	6																		
	100	1	1	1			1	2	2	2	2	3	4	5	5	6	8														
	150	1	1				1	1	1	2	2	2	3	3	4	5	5	6	7												
20	50	1	1	1			1	2	2	2	3	3	4	5	6	7															
	100	1	1				1	1	1	2	2	2	3	3	4	4	5	5	6	7											
	150	1					1	1	1	1	1	2	2	2	3	3	4	4	5	5	6	6	7	8							
40	50						1	1	1	1	1	1	2	2	2	3	3	3	4	4	5	5	5	6	6	7	5	6			
	100							1	1	1		1	1	1	2	2	2	2	2	3	3	3	3	4	4	4	5	6			
	150								1	1		1	1	1	1	1	2	2	2	2	2	2	2	3	3	3	4	5	6	7	8

Q = výkon tělesa Δp = tlakový rozdíl Δt = rozdíl teplot (vstup/výstup) 100 mbar = 10kPa = 1mWS

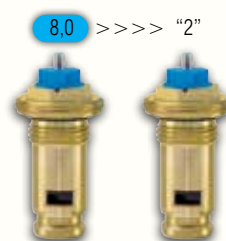
Diference regulace 2 K

Tepelný výkon tělesa Q [W]		Nastavení																													
Δt [K]	Δp [mbar]	200	250	300	400	500	600	700	800	900	1000	1200	1400	1600	1800	2000	2200	2400	2600	2800	3000	3200	3400	3600	3800	4000	4800	5300	6500	6800	7200
10	50	1	1	1	2	2	3	3	3	4	5	5	6	7	8																
	100	1	1	1	1	2	2	2	2	3	3	4	5	5	6	6	7	7	8												
	150	1	1	1	1		2	2	2	2	3	3	4	4	5	5	6	6	7	7	8	8									
15	50	1	1	1	1		2	2	2	3	3	3	4	5	5	6	6	7	8	8											
	100	1	1	1			1	1	2	2	2	2	3	3	4	4	5	5	6	6	6	7	7	7	8	8					
	150	1	1				1	1	1	2	2	2	2	3	3	3	4	4	5	5	5	6	6	6	6	7	8				
20	50	1	1	1			1	2	2	2	2	3	3	3	4	5	5	5	6	6	7	7	7	8	8						
	100	1	1				1	1	1	1	2	2	2	2	3	3	3	4	4	5	5	5	5	6	6	6	7	8			
	150	1					1	1	1	1	1	2	2	2	2	3	3	3	3	4	4	4	4	5	5	5	6	7	8		
40	50						1	1	1	1	1	1	2	2	2	2	2	3	3	3	3	3	4	4	4	5	5	6	7	7	8
	100							1	1	1		1	1	1	1	2	2	2	2	2	2	2	3	3	3	3	4	4	5	5	6
	150								1			1	1	1	1	1	1	2	2	2	2	2	2	2	2	3	3	3	4	4	5

Q = výkon tělesa Δp = tlakový rozdíl Δt = rozdíl teplot (vstup/výstup) 100 mbar = 10kPa = 1mWS

Příklad:

- Hledáme: hodnotu nastavení
- Dáno: Novello typ 21 - výška 700-délka 1100
- z výroby nastavený ventil 4368 s přednastavením 8,0
- tepelný výkon 60/40/20°C
- ochlazení vody
- tlaková ztráta
- diference regulace
- Řešení: nastavení podle tabulky 4368 do pozice "2"

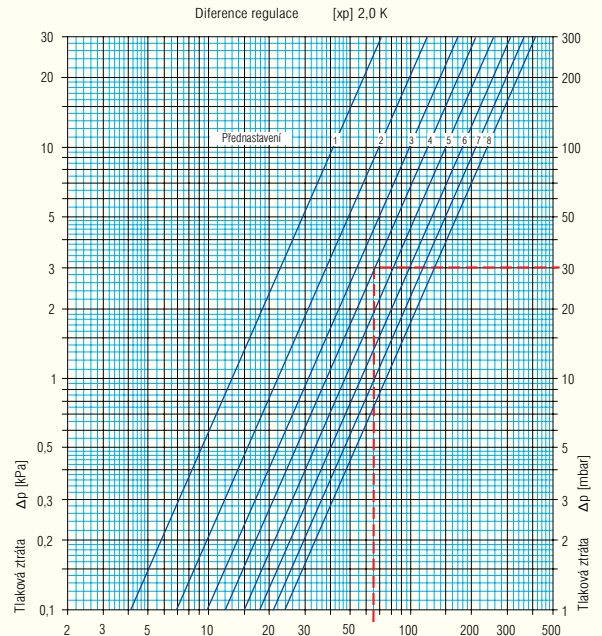
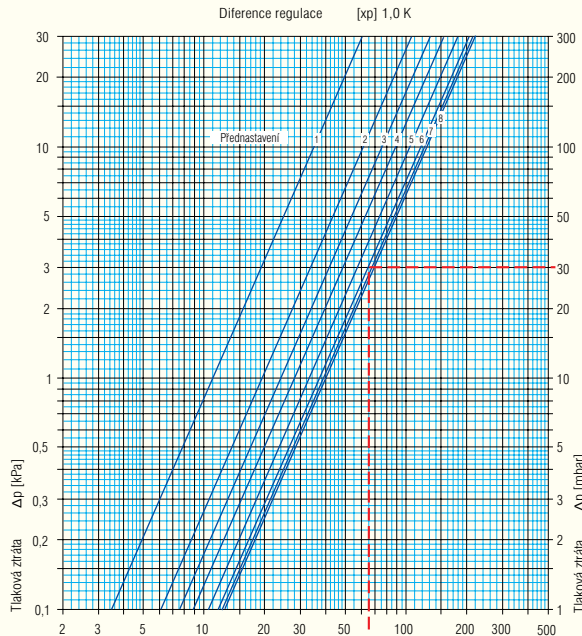


Otopné těleso s integrovaným termostatickým ventilem se standardní vložkou typ č. 4368

Diagram tlakové ztráty



Podle údajů od společnosti Heimeier



Otopné těleso s ventilovou vložkou bez přípojovacích armatur			Stupeň nastavení termostatické ventilové vložky								Nejvyšší přípustná provozní teplota [°C]	Nejvyšší přípustný provozní tlak [bar]	Největší přípustná tlaková ztráta, při které se ventil uzavírá Δp [bar]		
			1	2	3	4	5	6	7	8			Termo- sta- tická hlavice	EMO T/NC EMOtec/NC EMO 1/3 EMO EIB/LON	EMO T/NO EMOtec/NO
Termostatická ventilová vložka s přednastavením a s termostatickou hlavici	Diference regulace xp 1,0 K	Hodnota K_v [m³/h]	0,12	0,19	0,24	0,28	0,33	0,37	0,39	0,40	120	10	4,0	2,7	3,5
	Diference regulace xp 2,0 K	Hodnota K_v [m³/h]	0,13	0,22	0,31	0,38	0,47	0,57	0,66	0,75					
		Hodnota K_{vs} [m³/h]	0,16	0,27	0,38	0,43	0,65	0,98	1,23	1,43					
		Tolerance průtoku ± [%]	40	30	25	23	17	15	12	10					

*) s ochrannou krytkou nebo servopohonem do 100 °C

Příklad:

- Hledáme : hodnotu stupně nastavení pro odečtení z diagramu (průsečík os)

- Dáno: požadavek na teplo
ochlazení vody
tlaková ztráta tělesa s ventilem
tepelná kapacita vody

$$\dot{Q} = 1135 \text{ W}$$

$$\Delta t = 15 \text{ K (65/50 °C)}$$

$$\Delta p_v = 30 \text{ mbar}$$

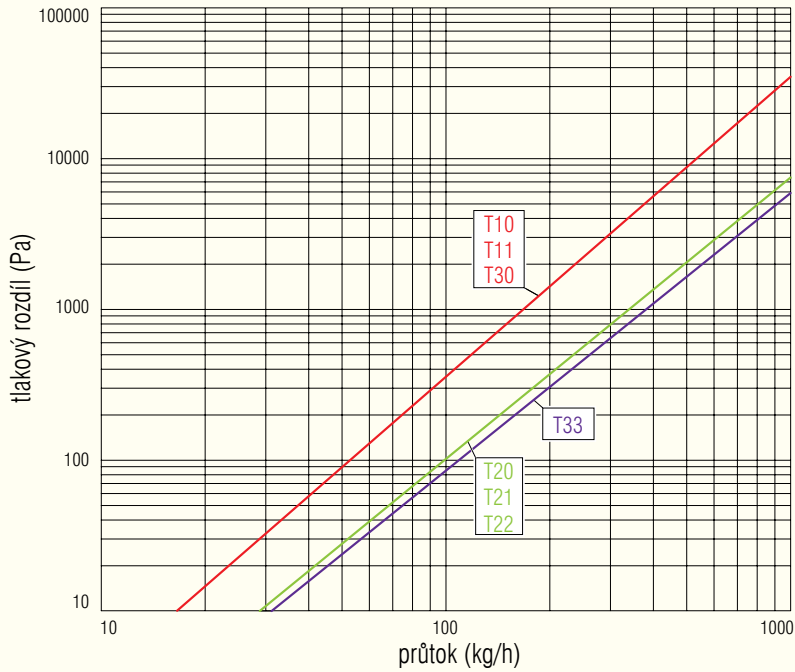
$$c = 1,163 \text{ Wh/kgK}$$

-Řešení: Hmotnostní průtok

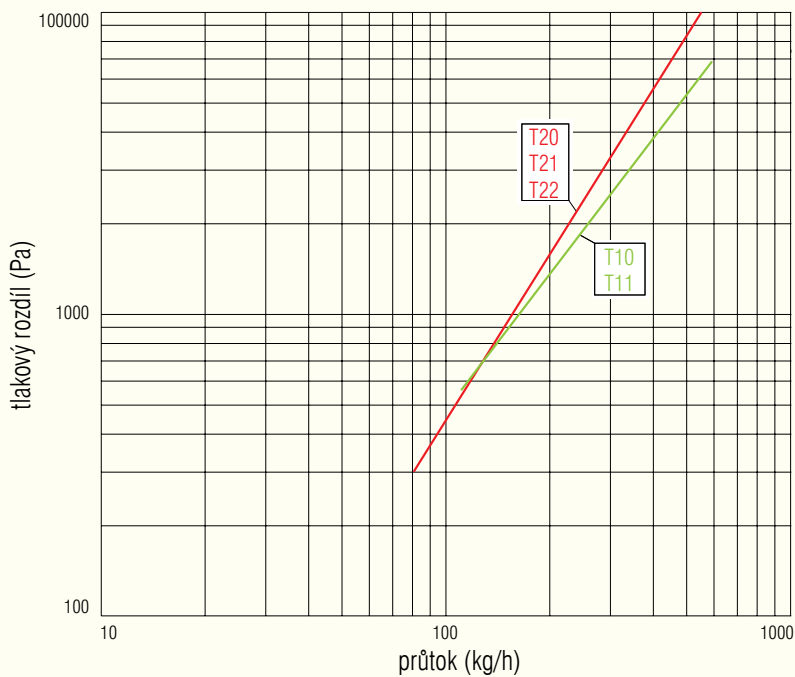
$$\dot{m} = \frac{\dot{Q}}{c \cdot \Delta t} = \frac{1135}{1,163 \cdot 15} = 65 \text{ kg/h}$$

Nastavení stupně regulace z grafu:
při diferenci regulace 1,0 K : 6
při diferenci regulace 2,0 K : 4

Diagram tlakové ztráty



Vertex Plan
Vertex Style



Tepelný výkon

Tepelný výkon dle normy EN 442:

- ověřená katedrou Tepelné techniky University ve Stuttgartu
- zaregistrovaná v Berlíně DIN CERTCO Berlin
- tepelné výkony ověřeny a zaregistrovány shodně s EN 442

Normální tepelný výkon

Normální tepelný výkon podle EN 442 je ověřen při následujících parametrech:

vstupní teplota	$t_1 = 75^\circ\text{C}$
výstupní teplota	$t_2 = 65^\circ\text{C}$
teplota vzduchu	$t_r = 20^\circ\text{C}$
atmosferický tlak vzduchu	$P_0 = 101,3 \text{ kPa}$

Hlavice pro radiátory napojené zespodu
se zabudovanou termostatickou vložkou Heimeier

HERZ H	19260 98, 19860 98, 19238 41
HERZ mini	19200 86, 19200 68, 19200 96, 19200 48
HEIMEIER K	6001-00-500, 6002-00-500, 6005-00-500 6010-00-500, 6015-00-500, 7002-00-500
HEIMEIER D	6850-00-500, DX 6700-00-500
HEIMEIER B	2500-00-500
HEIMEIER WK	7300-00-500
HEIMEIER VDX	6740-00-500
DANFOSS RTS-K	013L3630
DANFOSS RAW-K	5135 (013G5135), 5136 (013G5136)
DANFOSS RAX-K	(013G6080), (013G6180)
DANFOSS living eco®	(014G0051)
DANFOSS living connect®	(014G0002)
OVENTROP UNI LH	1601465, 1011465, 1011466, 1011480
OVENTROP UNI LHB	1011410
HONEYWELL Thera 2	T900 1HP, T900 1W0H
HONEYWELL Thera 3	T60 01H, T60 01W0H
VALVEX GZ 03A	4410090
VALVEX GZ 05A	4440000
Schlosser SH	600100030, 600100001, 600200002(dostupné barvy RAL)
Schlosser SH	601100001
Programovatelná hlavice	

Přepočtové koeficienty pro výpočet tepelného výkonu otopného tělesa

Teplota vstupní vody t_v [°C]	Teplota výstupní vody t_r [°C]	Teplota vzduchu t_L [°C]						
		10	12	15	18	20	22	24
90	80	0,59	0,61	0,64	0,68	0,71	0,74	0,77
	75	0,62	0,64	0,68	0,72	0,75	0,78	0,82
	70	0,65	0,67	0,72	0,76	0,80	0,83	0,87
	65	0,68	0,71	0,76	0,81	0,85	0,89	0,93
	60	0,72	0,76	0,81	0,87	0,91	0,96	1,01
	55	0,77	0,81	0,87	0,93	0,98	1,04	1,10
	50	0,83	0,87	0,93	1,01	1,07	1,14	1,21
85	75	0,64	0,67	0,71	0,75	0,79	0,82	0,86
	70	0,68	0,70	0,75	0,80	0,84	0,88	0,92
	65	0,72	0,75	0,80	0,85	0,89	0,94	0,99
	60	0,76	0,79	0,85	0,91	0,96	1,01	1,07
	55	0,81	0,85	0,91	0,98	1,04	1,10	1,16
	50	0,87	0,91	0,98	1,07	1,13	1,21	1,29
80	70	0,71	0,74	0,79	0,84	0,88	0,93	0,97
	65	0,75	0,78	0,84	0,90	0,94	0,99	1,05
	60	0,80	0,83	0,89	0,96	1,01	1,07	1,13
	55	0,85	0,89	0,96	1,04	1,10	1,16	1,24
	50	0,91	0,96	1,04	1,13	1,20	1,28	1,37
75	65	0,79	0,82	0,88	0,95	1,00	1,05	1,12
	60	0,84	0,88	0,94	1,02	1,08	1,14	1,21
	55	0,89	0,94	1,01	1,10	1,17	1,24	1,32
	50	0,96	1,01	1,10	1,20	1,28	1,37	1,47
70	60	0,88	0,93	1,00	1,08	1,15	1,22	1,30
	55	0,94	0,99	1,08	1,17	1,25	1,33	1,42
	50	1,01	1,07	1,17	1,28	1,37	1,47	1,58
	45	1,10	1,16	1,28	1,42	1,52	1,64	1,79
	40	1,20	1,28	1,42	1,59	1,73	1,89	2,08
65	55	1,00	1,05	1,15	1,26	1,34	1,43	1,54
	50	1,08	1,14	1,25	1,37	1,47	1,58	1,71
	45	1,17	1,24	1,37	1,52	1,64	1,78	1,94
	40	1,28	1,37	1,52	1,71	1,87	2,05	2,27
60	55	1,07	1,13	1,23	1,35	1,45	1,56	1,68
	50	1,15	1,22	1,34	1,48	1,60	1,73	1,87
	45	1,25	1,33	1,47	1,65	1,78	1,94	2,13
	40	1,37	1,47	1,64	1,86	2,03	2,24	2,50
55	50	1,23	1,31	1,45	1,62	1,75	1,90	2,07
	45	1,34	1,43	1,60	1,80	1,96	2,15	2,37
	40	1,47	1,58	1,78	2,03	2,24	2,48	2,78
	35	1,64	1,78	2,03	2,36	2,64	2,99	3,43
	30	1,87	2,05	2,39	2,86	3,29	3,86	4,67
50	45	1,45	1,56	1,75	1,98	2,17	2,40	2,67
	40	1,60	1,73	1,96	2,25	2,50	2,79	3,15
	35	1,78	1,94	2,24	2,63	2,96	3,37	3,92
	30	2,03	2,24	2,64	3,19	3,70	4,39	5,39
45	40	1,75	1,90	2,17	2,53	2,83	3,19	3,65
	35	1,96	2,15	2,50	2,96	3,37	3,89	4,58
	30	2,24	2,48	2,96	3,63	4,25	5,11	6,38
40	35	2,17	2,40	2,83	3,41	3,93	4,62	5,54
	30	2,50	2,79	3,37	4,21	5,01	6,14	7,87
	25	2,96	3,37	4,25	5,68	7,28	10,16	17,93

Příklad:

teplota vstupní vody 80°C
 teplota výstupní vody 60°C
 teplota vzduchu 22°C
 Koeficient NT z této tabulky = 1,07

Jestliže je potřeba výkon např. 1.600 Wattů, je nutné zvolit otopné těleso s normovaným výkonem $1.600 \times 1,07 = 1.712$ Wattů

Z tabulky normovaného tepelného výkonu 75/65/20°C je pak možné vybrat dle přání.

$$P_n = P \times NT$$

P_n = normovaný tepelný výkon dle EN 442
 P = potřeba tepla
 NT = přepočtový koeficient

V této tabulce je vypočten koeficient NT pro různé teploty vstupní a výstupní vody s jednotným exponentem $n = 1,3$. Takto je možné všechny druhy otopných těles, které jsou uvedené v této technické dokumentaci, přepočítat na různé poměry pro potřeby praxe.

Záruční podmínky

1. Výrobce deskových otopných těles Stelrad (dále: poskytovatel záruky), poskytuje kupujícímu, který zakoupil desková otopná tělesa Stelrad (dále: otopná tělesa), záruku za jakost v délce 10 let, která běží ode dne nákupu zboží uvedeného ve vystavené faktuře – daňovým dokladu, za následujících podmínek.
2. Poskytovatel záruky je povinen vadnou věc opravit, případně, pokud se tak rozhodne, jí vyměnit za věc nevykazující vady (stejný model a typ) nebo vrátit kupní cenu.
3. Tato záruka je platná pouze na území České republiky.
4. Podmínky získání záruky, které musí být ze strany kupujícího splněny současně, jsou tyto:
 - 4.1 Kupující musí mít doklad o koupi otopného tělesa, kterým je faktura – daňový doklad;
 - 4.2 Montáž otopných těles musí být provedena správným způsobem, odborně a dle dále uvedených požadavků na kvalitu vody v rozvodech ústředního topení, které jsou:

Obsah kyslíku nesmí přesahovat 0,1 mg/l O₂.

Součinitel pH musí být v rozmezí 8,0 – 9,5.

Celková tvrdost vody nesmí být vyšší než 4 mval/l (2 mmol/l).

Obsah agresivních iontů musí být nižší než 150 mg/l (ionty chloridu a síranu), v měděných rozvodech pak nižší než 51 mg/l.
- 4.3 Kupující je povinen otopná tělesa používat v souladu s dále uvedeným účelem a podmínkami používání:
 - A) Otopná tělesa STELRAD jsou určena k použití výhradně v tlakových vodních rozvodech ústředního vytápění s jednou nebo dvěma trubkami;

Použití otopných těles STELRAD v gravitačních systémech se připouští pouze při respektování omezení vyplývajících z hydraulického odporu otopných těles;

Otopná tělesa jsou určena k vytápění obytných místností, kanceláří, prostor využívaných pro služby nebo pro prostor pro veřejnost;

V místech, kde působí voda ze sprch, umyvadel, toalet nebo podobných zdrojů, je nutné použít výhradně galvanizovaná otopná tělesa. Galvanizovaná otopná tělesa je nutné používat také v místnostech, kde na povrchu otopného tělesa dočasně nebo trvale vzniká vlhkost;

Rozvody ústředního vytápění s otopnými tělesy STELRAD mohou být provedeny z měděných trubek, z trubek z umělé hmoty s anti-difuzní bariérou nebo z černé oceli.

Otopná tělesa jsou určena k použití v uzavřených vodních systémech ústředního vytápění, které jsou chráněny membránovou expanzní nádobou. Použití otopných těles v nepropustných částech otevřených systémů je možné pod podmínkou používání inhibitorů koroze.

Ztráty vody v uzavřených systémech ústředního vytápění nesmí překročit 5 % celkového obsahu za rok a 10 % v případě otevřených systémů. Ztráty musí být co nejmenší.

Vypuštění vody ze systému je nepřipustné s výjimkou havarijních situací. V takových případech se voda vypouští pouze z té části, kde je to nutné. Po dokončení prací, např. opravy nebo modernizace, je nutné vodu okamžitě napustit do prázdné části rozvodů zpět.
 - B) Zdrojem tepla pro systémy ústředního vytápění s otopnými tělesy STELRAD mohou být kotelny nebo tepelné výměníkové stanice. Maximální pracovní tlak rozvodů je 1 MPa (10 bar), maximální přípustná teplota topného média činí 110 °C
 - C) Před uvedením systému vytápění (rozvody, otopná tělesa, atd.) do provozu je potřeba jej vyčistit pomocí univerzálního čistícího prostředku. Následně je třeba systém naplnit čerstvou vodou. Pro účinnou prevenci vzniku poruch, jako je vnitřní koroze, usazování vodního kamene atd. je potřeba u otevřených systémů přidat (brzdící katalyzátor) inhibitor koroze.
 - D) Z přípojek otopného tělesa je nutno odstranit všechny plastové těsnící zátky a nahradit je zátkami kovovými.
 - E) Při napouštění vody do systému a po jeho dokončení je nutné ověřit funkčnost a nepropustnost všech těsnění (ventilů, odvodušnění, zátky, atd.) otopného tělesa a jeho napojení na ostatní části topení.
 - F) Je nutné použít všechny dodávané závěsné prvky otopných těles a příslušenství (těsnění, nosníky, je možné provést změnu typu montážních šroubů podle jejich vhodnosti pro daný druh stěny).
 - G) Stěna, na kterou bude otopné těleso namontováno, musí být stabilní.
 - H) Po napuštění je potřeba systém důkladně odvodušnit postupným odvodušením každého otopného tělesa samostatně. V systému nesmí být žádný vzduch a je potřeba zabránit jeho pronikání.
 - I) Otopná tělesa nelze čistit abrazivními přípravky, přípravky obsahujícími ředidla, kyseliny nebo další látky, které mohou poškodit nátěr nebo vést ke vzniku koroze.
 - J) Plochy otopného tělesa, které jsou opatřeny nátěrem, nesmí být ve styku s keramickými navhčovacími nebo jinými vlhkými objekty a součástmi, nebo objekty a součástmi, které propouštějí vlhkost.
 - K) Při převzetí zboží je kupující povinen zkontrolovat shodu otopného tělesa s dohodnutými parametry. Jestliže se při dodání zjistí poškození otopných těles, pak je kupující povinen tuto skutečnost oznámit výrobci neprodleně, nejpozději však do 2 pracovních dnů.
 - L) Otopná tělesa lze používat pouze jako topné prvky.
 - M) Na otopném tělesu nelze bez předchozího písemného souhlasu výrobce provádět žádné změny.
- 4.4 Porušení podmínek uvedených v bodech 4.1. až 4.3. kupující má za následek ztrátu nároku ze záruky za jakost.
- 5.1 Kupující, který si zakoupil otopné těleso, je povinen dodržovat dále uvedená doporučení výrobce týkající se montáže a údržby:
 - a) S otopným tělesem je nutno nakládat a přepravovat je opatrně. Otopné těleso se nesmí táhnout po zemi. Otopné těleso je třeba přenášet ve svislé poloze. Rohy tělesa při dopravě nesmí být vystaveny zátěži. Poškábnutí nátěru a jiná poškození mohou vést ke vzniku koroze.
 - b) Nejméně jednou ročně je nutné provést celkovou údržbu otopného tělesa. Je potřeba provést kontrolu funkčnosti tělesa, zkontrolovat nepropustnost jeho součástí a přípojek.
 - c) Po uvedení do provozu musí být otopná tělesa trvale naplněna vodou. Tím se zamezí přístupu vzduchu dovnitř tělesa a vzniku koroze.
 - d) Otopná tělesa není možno skladovat ve volném prostoru (na dešti) ani ve vlhku.
 - e) Za účelem prevence poškození v důsledku mrazu je nutné, aby v zimě byla otopná tělesa v provozu a v systému se udržovala teplota chránící před zamrznutím.
- 5.2 Jestliže poskytovatel záruky zjistí, že otopné těleso bylo poškozeno v důsledku nedodržení pokynů pro montáž a údržbu, které jsou uvedeny v bodě 5.1. pak kupující nemá nárok na tuto záruku za jakost.
6. Záruka za jakost se nevztahuje na otopná tělesa namontovaná v systému ústředního vytápění, který je přípojen k vysokoteplotní topné síti prostřednictvím hydro elevátoru nebo směšovacího tlakového uzlu;

v bazénových halách, na myčkách aut, v prádelnách a dalších prostorech se zvýšenou vlhkostí (např. koupelny bez nuceného větrání), to neplatí pro galvanizovaná otopná tělesa;

litinová otopná tělesa tvoří více než 50 % celkového počtu těles;

který je trvale napojen na rozvody vody;

kde bude docházet k vypuštění vody častěji, než je to odůvodněno provozními důvody;

jejichž povrch je mechanicky poškozen.

7. Poskytovaná záruka za jakost se vztahuje pouze na následující vady otopných těles:

Netěsnosti otopných těles způsobené v důsledku výrobních vad. Na záruku nemá kupující nárok, pokud jsou netěsnosti způsobeny v důsledku nesprávné montáže a/nebo nesprávné údržby a/nebo nesprávného provozu. Tato záruka se nevztahuje na netěsnosti na odvodušnění, těsnící zátky, ventilu a/nebo přípoje tělesa;

Korozi ploch otopného tělesa, které jsou opatřeny nátěrem, s výjimkou případů montáže otopného tělesa ve vlhkém prostoru a/nebo v prostorech s nepříznivými atmosférickými podmínkami. Záruka se nevztahuje na otopná tělesa, u kterých teplota na vstupu přesahuje 110 °C. Záruka pozbývá také platnost při poškození nátěru na otopném tělese, ke kterému dojde v důsledku nesprávné montáže a/nebo nesprávné údržby a/nebo nesprávného provozu a/nebo v důsledku jakéhokoliv jiné příčiny.

8. Záruka za jakost, kterou poskytovatel poskytuje, se vztahuje pouze na následující vady příslušenství otopných těles firmy Stelrad, tj. vady na odvodušnění, těsnící zátky, ventilu, mřížce, bočním krytu, atd.:

Vadné fungování příslušenství v důsledku výrobních vad. Záruka se nevztahuje na vadné fungování nebo poškození příslušenství způsobené nesprávnou montáží a/nebo údržbou a/nebo provozováním v záruční době i po jejím ukončení.

- 8.2 Poskytovatel záruky poskytuje kupujícímu, který zakoupil příslušenství k otopným tělesům firmy Stelrad, záruku za jakost v délce 2 let, která běží ode dne zakoupení zboží dle data uvedeného na vystavené faktuře – daňovém dokladu.

- 8.3 Záruka se nevztahuje na příslušenství firmy Stelrad, jestliže výrobek této firmy bude připojen nebo spojen s výrobkem jiných výrobců. Tato výhraza se platí také ve vztahu k vyčlenění příslušenství z výrobků Stelrad a jejich použití ve spojení s výrobky jiné značky.

9. Nárok kupujícího, který si otopná tělesa a příslušenství společnosti Stelrad zakoupil, ze záruky na jakost, kterou poskytuje poskytovatel, záruka nevzniká rovněž v následujících situacích:

po uplynutí záruční doby;

pokud kupující nebo jakákoliv třetí osoba, jiná než poskytovatel záruky nebo jeho zástupce, provedl předchozí opravy, bez ohledu na to, jestli se jedná o kvalifikované osoby, či nikoli;

pokud kupující nebo třetí osoba provede jakékoliv změny, úpravy, doplnění, rozebrání, napojení na výrobky jiných výrobců;

výrobek bude poškozen v důsledku jakéhokoliv mechanického poškození, zaplavení, poškození rozvodů ústředního vytápění, bez ohledu na příčinu;

pokud budou tělesa používána v rozporu s podmínkami používání a provozu uvedenými v bodě 4.3.;
pokud budou otopná tělesa používána v rozporu s doporučeními výrobce týkajícími se jeho montáže a údržby uvedenými v bodě 5;

jestliže bude zjištěno, že se sériovými čísly otopných těles společnosti Stelrad bylo manipulováno, jsou poškozena nebo zničena, nebo došlo k jejich zakrytí jakýmkoliv způsobem znemožňujícím identifikaci výrobku;

pokud kupující neumožní provést prohlídku za účasti zástupce poskytovatele záruky v místě používání výrobku;

10. Podmínky posouzení záruky

- 10.1 Pokud se na otopných tělesech a příslušenství společnosti Stelrad vyskytnou vady, pak je kupující povinen tuto skutečnost oznámit prodejci, u kterého výrobek zakoupil, neprodleně, nejpozději do 2 pracovních dnů, a zároveň předložit kopii dokladu o koupi výrobku a popis závady.

- 10.2 Pokud kupující má pochybnosti o těsnosti výrobku nebo existuje možnost vzniku koroze, pak je povinen v první řadě tuto skutečnost oznámit prodejci, u kterého zboží zakoupil za účelem stanovení termínu prohlídky v místě provozování výrobku za účasti zástupce poskytovatele záruky. Demontáž výrobku kupujícími nebo jakoukoliv třetí osobou bez možnosti provedení prohlídky opravňuje poskytovatele k zamlužení nároků na záruku.

Poskytovatel se zavazuje, že reklamaci posoudí a stanoví způsob jejího řešení nebo kupujícího požádá o další informace nutné pro posouzení reklamace nebo možnost prohlídky ve lhůtě 14 dnů ode dne, kdy zástupce poskytovatele nebo/a vlastník prodejního místa poskytovatelé reklamaci oznámil.

Lhůtu pro posouzení záruky lze, v případě nutnosti zajištění dodatečných informací od kupujícího nebo provedení prohlídky, prodloužit na 28 pracovních dnů.

- 10.4 Poskytovatel záruky si vyhrazuje právo provést prohlídku výrobku v místě jeho používání za účelem stanovení příčiny závady a kontroly dodržení podmínek stanovených pro montáž a provoz, které jsou uvedeny v bodech 4 a 5 Záruky .

- 10.5 Pokud bude na základě prohlídky zjištěno, že vada výrobku vznikla v důsledku příčiny nikoliv na straně výrobce, pak reklamace bude zamítnuta jako neoprávněná. Pokud bude reklamace zamítnuta, kupující uhradí:

pausační náklady na uskutečnění prohlídky ve výši 400,- Kč vč. DPH a

cestovní náklady zástupce poskytovatele záruky, které budou stanoveny jako součin oficiální paušální sazby za kilometr (ve výši 6,70 Kč) a nejkratší cesty ze sídla poskytovatele záruky na místo prohlídky;

- 10.6 Pokud zástupce poskytovatele záruky, který prohlídky provádí, zjistí, že vada výrobku vznikla v důsledku zavinění výrobce, není oprávněn provést demontáž výrobku.

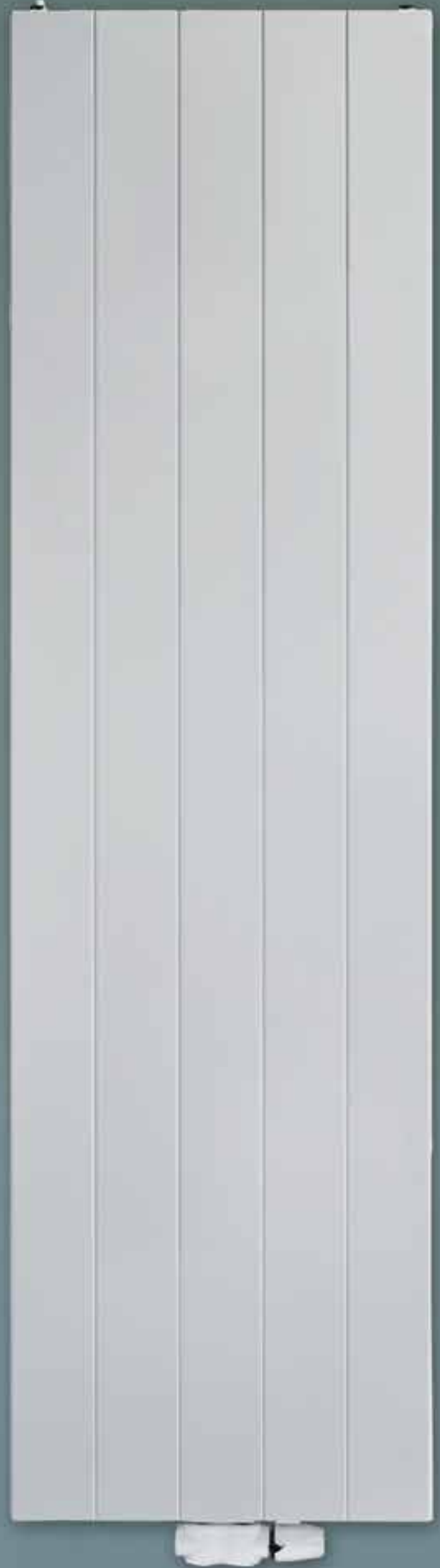
- 10.7 Pokud poskytovatel záruky reklamaci akceptuje, oznámí kupujícímu způsob řešení reklamace ze záruky za jakost.

Pokud dojde k výměně otopného tělesa za těleso, které nevykazuje žádné vady (stejný model, typ), pak je kupující povinen doručit vadný výrobek na své náklady do prodejního místa, kde převzeme výrobek, který nevykazuje žádné vady. Poskytovatel záruky nehradí případné náklady na montáž či demontáž výrobku a jeho dopravu do prodejního místa.

V případě vrácení kupní ceny může kupující obdržet prostředky v hotovosti oproti potvrzení na prodejním místě, kde zboží zakoupil, nebo prostředky mohou být vráceny převodem na bankovní účet, který kupující určí.

11. Záruka za jakost na prodané výrobky nijak neomezuje nároky kupujícího plynoucí z předpisů týkajících se odpovědnosti za vady prodávaného zboží.

Technické změny vyhrazeny. Další informace k instalaci a použití těles na www.stelrad.cz



BENEŠOV

Křížkova 1590 | Benešov
benesov@dek.cz

BEROUN

Lidická 806 | Beroun
beroun@dek.cz

BLANSKO

Pražská 1602/7 (vjezd z ulice Poříčí) | Blansko
blansko@dek.cz

BRNO

Pražákova 757/52b | Brno – Horní Heršpice
brno@dek.cz

BRNO 2 (voda-topení-plyn)

Pražákova 764/52a | Brno – Horní Heršpice
brno2@dek.cz

BŘECLAV

Lidická 3116 | Břeclav
breclav@dek.cz

ČESKÁ LÍPA

Svojsíkova stezka 3002 | Česká Lípa
ceska.lipa@dek.cz

ČB HRDĚJOVICE

Hrdějovice 395 | Hrdějovice
ceske.budejovice.hrdějovice@dek.cz

ČB LITVÍNOVICE

Litvínovice 219 | Litvínovice
ceske.budejovice.litvínovice@dek.cz

DAČICE

Berky z Dubé 68 | Dačice
dacice@dek.cz

DĚČÍN

Folknářská ul. | Děčín
decin@dek.cz

FRÝDEK-MÍSTEK

Jana Čapka 1291 | Frýdek-Místek
frydek.mistek@dek.cz

HAVÍŘOV

U Skleníků 6 | Havířov – Prostřední Suchá
havirov@dek.cz

HLINSKO

Luční (AB vedle haly č.p. 1534), Hlinsko
hlinsko@dek.cz

HODONÍN

Brněnská 4499/65 | Hodonín
hodonin@dek.cz

HOŘOVICE

Klostrmannova ul. | Hořovice
horovice@dek.cz

HRADEC KRÁLOVÉ

Kovová 1191 | Hradec Králové
hradec.kralove@dek.cz

CHEB

Na Návrší 1351/27 | Cheb
cheb@dek.cz

CHOMUTOV

Spořice 504 | Chomutov
chomutov@dek.cz

CHRUDIM

Pardubická 528 | Chrudim
chrudim@dek.cz

JESENÍK

Lipovská 924/96 | Jeseník
jesenik@dek.cz

JIČÍN

Hradecká 805 | Jičín
jicin@dek.cz

JIHLAVA

Na Hranici 4966/33 | Jihlava
jihlava@dek.cz

JINDŘICHŮV HRADEC

Otín 193 | Jindřichův Hradec
jindrichuv.hradec@dek.cz

KARLOVY VARY

Tašovice 296 | Karlovy Vary – Tašovice
karlovy.vary@dek.cz

KADAŇ

Královský Vrch 2092 | Kadaň
kadan@dek.cz

KARVINÁ

Lešetínská 317/12a | Karviná – Staré Město
karvina@dek.cz

KLADNO

Velké Přítočno 335 | Velké Přítočno
kladno@dek.cz

KLATOVY

Koldínova 955 | Klatovy
klatovy@dek.cz

KOLÍN

Malešovská 865 | Kolín
kolin@dek.cz

KRNOV

Opavská 593/61 | Krnov
krnov@dek.cz

LIBEREC

Na Lukách 848 | Liberec VI – Rochlice
liberec@dek.cz

LOUNY

Na Horizontu 2731 | Louny
louny@dek.cz

LOVOSICE

Svatopluka Čecha 493/31 | Lovosice
lovosice@dek.cz

MĚLNÍK

Nad Oborou | Mělník
melnik@dek.cz

MIKULOV

K Vápence 965/5 | Mikulov
mikulov@dek.cz

MLADÁ BOLESLAV

Průmyslová 1267 | Kosmonosy – Mladá Boleslav
mlada.boleslav@dek.cz

MOHELNICE

Olomoucká 1436/84 | Mohelnice
mohelnice@dek.cz

MOST

U Lesíka 135 | Most
most@dek.cz

NOVÝ JIČÍN

Hřbitovní 1976/69 | Nový Jičín
novy.jicin@dek.cz

NYMBURK

Poděbradská 2434 | Nymburk
nymburk@dek.cz

OLOMOUČ

Pavelkova 1190/10a | Olomouc
olomouc@dek.cz

OPAVA

Těšínská 62/2980 | Opava
opava@dek.cz

OSTRAVA

Ke Kamenině 701/12 | Ostrava-Hrušov
ostrava@dek.cz

OSTRAVA HRABOVÁ (voda-topení-plyn)

Na rovině
ostrava.hrabova@dek.cz

PARDUBICE

K Vápence 2914 | Pardubice
pardubice@dek.cz

PELHŘIMOV

Rynářská 1756 | Pelhřimov
pelhrimov@dek.cz

PÍSEK

Nádražní 732 | Písek
pisek@dek.cz

PLZEŇ ČERNICE

Písecká 1253/22 | Plzeň-Černice
plzen.cernice@dek.cz

PLZEŇ JATEČNÍ

Jateční 1128 | Plzeň
plzen.jatecni@dek.cz

PRAHA HOSTIVAŘ

Průmyslová 1575/13 | Praha 10 – Hostivař
praha.hostivar@dek.cz

PRAHA VESTEC

Nad Jezerem 588 | Vestec
praha.vestec@dek.cz

PRAHA STODŮLKY

Jeremiášova 2937/24 | Praha 5 – Stodůlky
praha.stodulky@dek.cz

PRACHATICE

U Stadionu 270 | Prachatice
prachatice@dek.cz

PROSTĚJOV

Průmyslová 4698/22 | Prostějov
prostejov@dek.cz

PŘEROV

Nivky 276/12 (vjezd z ulice 9. května) | Přerov
prerov@dek.cz

PŘÍBRAM

Obecnická 392 | Příbram IV
pribram@dek.cz

SOKOLOV

Dobrovského ul. | Dolní Rychnov
sokolov@dek.cz

STARÉ MĚSTO U UH

Velehradská 1433 | Staré Město
stare.mesto@dek.cz

STRAKONICE

Písecká 506 | Strakonice
strakonice@dek.cz

SUŠICE

Pražská 1262 | Sušice
susice@dek.cz

SVITAVY OLBRACTOVA

Olbrachtova 2053/31 | Svitavy
svitavy.olbrachtova@dek.cz

SVITAVY OLOMOUCKÁ

Olomoucká ul. (areál ZZN) | Svitavy
svitavy.olomoucka@dek.cz

ŠUMPERK

Zábřežská 3382/43 | Šumperk
sumperk@dek.cz

TÁBOR

Čekalice 270 (u síla) | Tábor
tabor-cekalice@dek.cz

TÁBOR SOBĚSLAVSKÁ

Soběslavská 3197 | Tábor
tabor@dek.cz

TACHOV

Rapotínská 1576, Tachov
tachov@dek.cz

TEPLICE

Hřbitovní 3350 | Teplice
teplice@dek.cz

TEPLICE TYRŠOVA (voda-topení-plyn)

Tyršova 1008 | Teplice
teplice.tyrsova@dek.cz

TRHOVÉ SVINY

Trocnovská 1062 | Trhové Sviny
trhove.sviny@dek.cz

TRUTNOV

Mírová 649 | Trutnov
trutnov@dek.cz

TŘEBÍČ

Průmyslová 171 | Třebíč
trebic@dek.cz

TŘINEC

Frýdecká 225 (naproti OD TESCO) | Trinec
trinec@dek.cz

TURNOV

Nudvojovice 2114 | Turnov
turnov@dek.cz

UHERSKÉ HRADIŠTĚ (voda-topení-plyn)

Tr. Marš. Malinovského 466 | Uherské Hradiště
uherske.hradiste@dek.cz

ÚSTÍ NAD LABEM

Žižkova 3298 | Ústí nad Labem
usti.nad.labem@dek.cz

ÚSTÍ NAD ORLICÍ

Lanskrounská 650 | Ústí nad Orlicí
usti.nad.orlici@dek.cz

VALAŠSKÉ MEZIRÍČÍ

Jiráskova 248/15 | Valašské Meziříčí
valasske.mezirici@dek.cz

VESELÍ NAD MORAVOU

ř. Masarykova | Veselí nad Moravou
veseli.nad.moravou@dek.cz

VYŠKOV

Brněnská 366/25 | Vyškov
vyskov@dek.cz

ZLÍN LOUKY

U Dřevnice 436 | Zlín-Louky
zlin.louky@dek.cz

ZLÍN PŘÍLUKY

Cecílka 463 | Zlín-Přiluky
zlin.priluky@dek.cz

ZNOJMO

Družstevní 26/3848 | Znojmo
znojmo@dek.cz

ŽATEC

Dukelská 1271 | Žatec
zatec@dek.cz

ŽDĀR NAD SÁZAVOU

Novoměstská 2638/19 | Žďár nad Sázavou
zdar.nad.sazavou@dek.cz



Výrobce
Stelrad Group plc
Velká Británie
Obchodní a technické
zastoupení v ČR:
Caradon Heating CZ s.r.o.
www.stelrad.cz
E-mail: info@stelrad.cz

