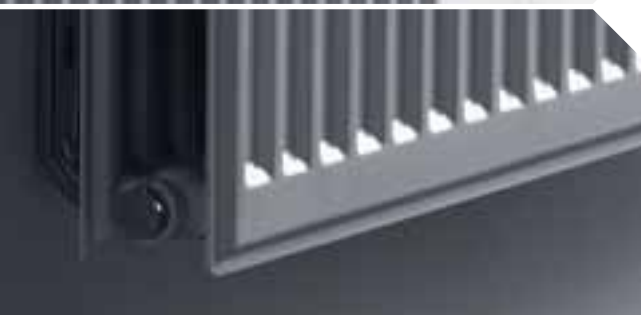


Accord, Accord VK



Popis

Radiátory do místností s vysokými požadavky na hygienu a čistotu, s bočním (Accord) nebo spodním (Accord VK) napojením, bez přídavné plochy, bez mřížky a bočních krytů.

Desková otopná tělesa bez přídavné plochy, bez horní mřížky a bočních panelů. Pro instalaci a provoz v místnostech s vysokými požadavky na hygienu a čistotu. Certifikováno Institutem prof. dr. Pieldnera ve Stuttgartu.

Lakování

Povrchová úprava odmaštěním tělesa, fosfátováním fosforečnanem železitým, pasivováním, omytím a dále nanesením základní vrstvy laku. Konečná povrchová úprava epoxy-polyesterovým práškovým povlakem elektrostaticky naneseným a vypáleným, barevný odstín bílá Stelrad 9016.

Vybavení

Radiátory jsou dodávány se speciálními hygienickými závěsy typu Monclac, které splňují požadavek zachování dostatečné vzdálenosti radiátoru od stěny v prostorách se zvýšenými sanitárními požadavky, záslepkou a odvzdušňovacím ventilem.

Kontrola jakosti a záruka

Řízení jakosti dle EN ISO 9001.

Tepelný výkon je ověřen podle EN 442.

Provedení odpovídá bezpečnostním směrnicím BAGUV.

Záruka 10 let.

Záruční podmínky na str. 55

Technické parametry

Typy: 10/20/30

Na speciální objednávku je možno dodat verzi se spodním připojením.

Připojení: 4 x 1/2" - vnitřní závit

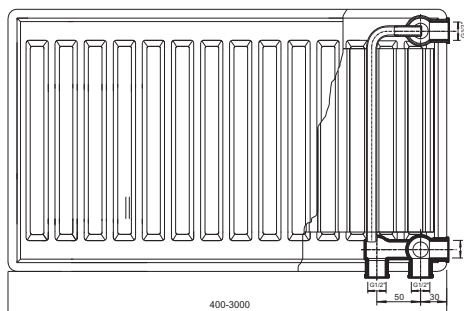
Pracovní tlak: 1,0 MPa

Teplota topné vody: do 110 °C

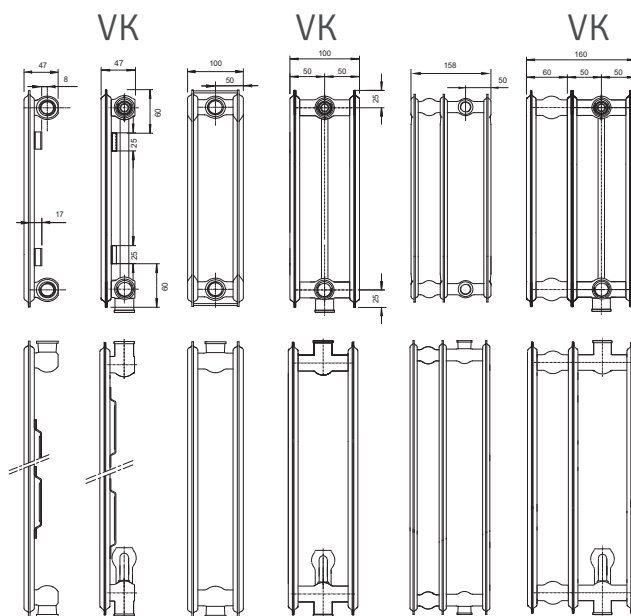
Výška: 400,500, 600 a 900 mm

Délka: 400-3000 mm

Hloubka: T10-47 mm/ T20 -100 mm/ T30-158 mm



Accord, Accord VK



Základní údaje pro 1 m
délky při podmínkách
75/65/20 °C dle EN 442

Výška (mm)	Typ 10	Typ 20	Typ 30	Připojovací rozteč (mm)
400	430 W	730 W	1,073 W	350
	8,22 kg	15,86 kg	23,37 kg	
	2,34 l	4,67 l	6,57 l	
	0,91 m ²	1,83 m ²	2,73 m ²	
	n = 1,29	n = 1,33	n = 1,30	
500	521 W	833 W	1,277 W	450
	10,28 kg	20,08 kg	28,82 kg	
	2,80 l	5,63 l	7,93 l	
	1,14 m ²	2,28 m ²	3,42 m ²	
	n = 1,30	n = 1,32	n = 1,31	
600	610 W	1,031 W	1,474 W	550
	12,33 kg	24,30 kg	34,29 kg	
	3,25 l	6,60 l	9,30 l	
	1,37 m ²	2,74 m ²	4,11 m ²	
	n = 1,31	n = 1,32	n = 1,31	
900	877 W	1,449 W	2,039 W	850
	17,90 kg	35,40 kg	51,60 kg	
	4,80 l	9,70 l	13,40 l	
	2,06 m ²	4,12 m ²	6,17 m ²	
	n = 1,33	n = 1,33	n = 1,33	

W = výkon kg = hmotnost l = vodní objem
m² = přestupní plocha n = teplotní exponent
Technické změny vyhrazeny

Accord

Teplné výkony dle EN 442

EN442 75/65/20°C

EN442 70/55/20°C

EN442 55/45/20°C

	300			400			500			600			900		
	typ 10	typ 20	typ 30	typ 10	typ 20	typ 30	typ 10	typ 20	typ 30	typ 10	typ 20	typ 30	typ 10	typ 20	typ 30
400	135 W 110 W 70 W	228 W 184 W 115 W	344 W 278 W 177 W	172 W 139 W 89 W	292 W 235 W 148 W	429 W 347 W 221 W	208 W 169 W 107 W	353 W 285 W 180 W	511 W 413 W 262 W	244 W 197 W 125 W	412 W 333 W 210 W	590 W 477 W 302 W	351 W 283 W 178 W	580 W 467 W 294 W	816 W 657 W 414 W
500	169 W 137 W 88 W	286 W 230 W 144 W	430 W 348 W 221 W	215 W 174 W 111 W	365 W 294 W 185 W	537 W 434 W 276 W	261 W 211 W 134 W	442 W 356 W 225 W	639 W 516 W 328 W	305 W 246 W 156 W	516 W 416 W 263 W	737 W 596 W 378 W	439 W 353 W 222 W	725 W 584 W 368 W	1020 W 821 W 517 W
600	203 W 165 W 105 W	343 W 276 W 173 W	515 W 417 W 265 W	258 W 209 W 133 W	438 W 353 W 222 W	644 W 521 W 331 W	313 W 253 W 161 W	530 W 427 W 270 W	766 W 620 W 393 W	366 W 296 W 187 W	619 W 499 W 316 W	884 W 715 W 453 W	526 W 424 W 267 W	869 W 701 W 441 W	1223 W 986 W 621 W
700	237 W 192 W 123 W	400 W 322 W 202 W	601 W 487 W 310 W	301 W 244 W 155 W	511 W 412 W 259 W	751 W 608 W 386 W	365 W 295 W 187 W	618 W 499 W 314 W	894 W 723 W 459 W	427 W 345 W 218 W	722 W 583 W 368 W	1032 W 834 W 529 W	614 W 495 W 311 W	1014 W 818 W 515 W	1427 W 1150 W 724 W
800	270 W 220 W 140 W	457 W 368 W 231 W	687 W 556 W 354 W	344 W 279 W 178 W	584 W 471 W 296 W	858 W 695 W 441 W	417 W 337 W 214 W	706 W 570 W 359 W	1022 W 826 W 524 W	488 W 394 W 249 W	825 W 666 W 421 W	1179 W 953 W 604 W	702 W 565 W 356 W	1159 W 934 W 589 W	1631 W 1314 W 827 W
900	304 W 247 W 158 W	514 W 414 W 260 W	773 W 626 W 398 W	387 W 314 W 200 W	657 W 529 W 333 W	966 W 781 W 496 W	469 W 379 W 241 W	795 W 641 W 404 W	1149 W 930 W 590 W	549 W 443 W 281 W	928 W 749 W 474 W	1327 W 1072 W 680 W	789 W 636 W 400 W	1304 W 1051 W 662 W	1835 W 1479 W 931 W
1000	338 W 274 W 176 W	571 W 460 W 289 W	859 W 695 W 442 W	430 W 348 W 222 W	730 W 588 W 370 W	1073 W 868 W 552 W	521 W 422 W 268 W	883 W 712 W 449 W	1277 W 1033 W 655 W	610 W 493 W 312 W	1031 W 832 W 526 W	1474 W 1191 W 755 W	877 W 706 W 444 W	1449 W 1168 W 736 W	2039 W 1643 W 1034 W
1100	372 W 302 W 193 W	628 W 506 W 318 W	945 W 765 W 487 W	473 W 383 W 244 W	803 W 647 W 407 W	1180 W 955 W 607 W	573 W 464 W 294 W	971 W 783 W 494 W	1405 W 1136 W 721 W	671 W 542 W 343 W	1134 W 916 W 579 W	1621 W 1311 W 831 W	965 W 777 W 489 W	1594 W 1285 W 809 W	2243 W 1807 W 1138 W
1200	406 W 329 W 211 W	685 W 552 W 346 W	1031 W 835 W 531 W	516 W 418 W 267 W	876 W 706 W 444 W	1288 W 1042 W 662 W	625 W 506 W 321 W	1060 W 855 W 539 W	1532 W 1239 W 736 W	732 W 591 W 374 W	1237 W 999 W 631 W	1769 W 1430 W 906 W	1052 W 848 W 533 W	1739 W 1401 W 883 W	2447 W 1972 W 1241 W
1400	473 W 384 W 246 W	799 W 643 W 404 W	1203 W 974 W 619 W	602 W 488 W 311 W	1022 W 823 W 518 W	1502 W 1216 W 772 W	729 W 590 W 375 W	1236 W 997 W 629 W	1788 W 1446 W 918 W	854 W 690 W 436 W	1443 W 1165 W 737 W	2064 W 1668 W 1057 W	1228 W 989 W 622 W	2029 W 1635 W 1030 W	2855 W 2300 W 1448 W
1600	541 W 439 W 281 W	914 W 735 W 462 W	1374 W 1113 W 708 W	688 W 558 W 355 W	1168 W 941 W 592 W	1717 W 1389 W 883 W	834 W 674 W 428 W	1413 W 1140 W 719 W	2043 W 1652 W 1049 W	976 W 788 W 499 W	1650 W 1332 W 842 W	2358 W 1906 W 1208 W	1403 W 1130 W 711 W	2318 W 1869 W 1177 W	3262 W 2629 W 1655 W
1800	608 W 494 W 316 W	1028 W 827 W 520 W	1546 W 1252 W 796 W	774 W 627 W 400 W	1314 W 1059 W 666 W	1931 W 1563 W 993 W	938 W 759 W 482 W	1589 W 1282 W 809 W	2299 W 1859 W 1180 W	1098 W 887 W 561 W	1856 W 1498 W 947 W	2653 W 2145 W 1359 W	1579 W 1272 W 800 W	2608 W 2102 W 1324 W	3670 W 2957 W 1862 W
2000	676 W 549 W 351 W	1142 W 919 W 577 W	1718 W 1391 W 885 W	860 W 697 W 444 W	1460 W 1176 W 740 W	2146 W 1737 W 1103 W	1042 W 843 W 535 W	1766 W 1424 W 899 W	2554 W 2066 W 1311 W	1220 W 985 W 623 W	2062 W 1665 W 1052 W	2948 W 2383 W 1510 W	1754 W 1413 W 889 W	2898 W 2336 W 1471 W	4078 W 3286 W 2068 W
2200	744 W 604 W 386 W	1256 W 1011 W 635 W	1890 W 1530 W 973 W	946 W 767 W 489 W	1606 W 1294 W 815 W	2361 W 1910 W 1213 W	1146 W 927 W 598 W	1943 W 1567 W 988 W	2809 W 2272 W 1442 W	1342 W 1084 W 686 W	2268 W 1831 W 1158 W	3243 W 2621 W 1661 W	1929 W 1554 W 978 W	3188 W 2569 W 1618 W	4486 W 3614 W 2275 W
2400	811 W 659 W 421 W	1370 W 1103 W 693 W	2062 W 1669 W 1062 W	1032 W 836 W 533 W	1752 W 1412 W 889 W	2575 W 2084 W 1324 W	1250 W 1012 W 642 W	2119 W 1709 W 1078 W	3065 W 2479 W 1573 W	1464 W 1182 W 748 W	2474 W 1998 W 1263 W	3538 W 2860 W 1812 W	2105 W 1695 W 1067 W	3478 W 2803 W 1766 W	4894 W 3943 W 2482 W
2600	879 W 713 W 456 W	1485 W 1195 W 751 W	2233 W 1808 W 1150 W	1118 W 906 W 577 W	1898 W 1529 W 963 W	2790 W 2257 W 1434 W	1355 W 1096 W 696 W	2296 W 1852 W 1168 W	3320 W 2685 W 1704 W	1586 W 1281 W 810 W	2681 W 2164 W 1368 W	3832 W 3098 W 1963 W	2280 W 1837 W 1155 W	3767 W 3037 W 1913 W	5301 W 4272 W 2689 W
2800	946 W 768 W 491 W	1599 W 1278 W 808 W	2405 W 1947 W 1238 W	1204 W 976 W 622 W	2044 W 1647 W 1037 W	3004 W 2431 W 1544 W	1459 W 1180 W 749 W	2472 W 1994 W 1258 W	3576 W 2892 W 1835 W	1708 W 1380 W 873 W	2887 W 2331 W 1473 W	4127 W 3336 W 2115 W	2456 W 1978 W 1244 W	4057 W 3270 W 2060 W	5709 W 4600 W 2896 W
3000	1014 W 823 W 527 W	1713 W 1379 W 866 W	2577 W 2086 W 1327 W	1290 W 1045 W 666 W	2190 W 1765 W 1111 W	3219 W 2605 W 1655 W	1563 W 1265 W 803 W	2649 W 2137 W 1348 W	3831 W 3098 W 1966 W	1830 W 1478 W 935 W	3093 W 2497 W 1597 W	4442 W 3574 W 2266 W	2631 W 2119 W 1333 W	4347 W 3504 W 2207 W	6117 W 4929 W 3103 W