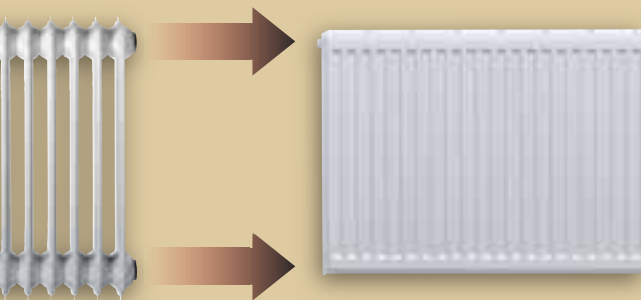


Reno Compact



Popis

Radiátory pro renovace- na výměnu za staré litinové. Boční připojení se stejnou připojovací rozteč jako litinové.

Radiátory Reno Compact z jemného plechu válcovaného za studena jakosti dle EN 442-1 s postranními kryty, s elegantní horní mřížkou jako kompaktní topná jednotka. Rozteč svislých vodních kanálků 33 mm. Konvekční plech je navářen na vnitřních kanálkách.

Lakování

Povrchová úprava odmaštěním tělesa, fosfátováním fosforečnanem železitým, pasivováním, omytím a dále nanosením základní vrstvy laku. Konečná povrchová úprava epoxy-polyesterovým práškovým povlakem elektrostaticky naneseným a vypáleným, barevný odstín bílá Stelrad 9016.

Vybavení

Radiátory jsou vybavené sadou konzolí typu L (do délky 1600 mm dvě konzole, od 1800 mm tři ks), odvzdušňovacím ventilem a záslepkou. Těleso je zabaleno do odolné PVC-fólie s několikanásobnou ochranou hran z kartonu.

Kontrola jakosti a záruka

Řízení jakosti dle EN ISO 9001.

Tepelný výkon je ověřen podle EN 442.

Provedení odpovídá bezpečnostním směrnicím BAGUV.

Záruka 10 let.

Záruční podmínky na str. 55

Technické parametry

Typy: 21/22/33

Připojení: 4 x 1/2" - vnitřní závit

Pracovní tlak: 1,0 MPa

Teplota topné vody: do 110 °C

Výška: 550 a 950 mm

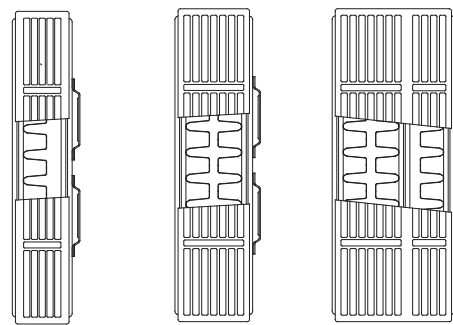
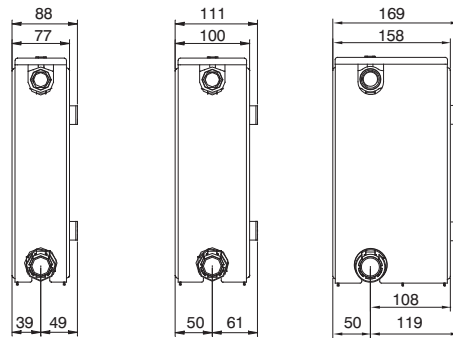
Délka: 400-3000 mm

Hloubka: T21-77 mm/ T22 -100 mm/ T33-158 mm

Reno Compact



Základní údaje pro 1 m
délky při podmínkách
75/65/20 °C dle EN 442



| Výška (mm) | Typ 21 | Typ 22 | Typ 33 | Připojovací rozteč (mm) |
|------------|---------------------|----------------------|----------------------|-------------------------|
| 550 | 1,250 W | 1,614 W | 2,224 W | 500 |
| | 27,21 kg | 31,97 kg | 47,95 kg | |
| | 5,94 l | 6,12 l | 14,10 l | |
| | 4,78 m ² | 7,04 m ² | 9,07 m ² | |
| | n = 1,34 | n = 1,33 | n = 1,32 | |
| 950 | 1,906 W | 2,406 W | 3,427 W | 900 |
| | 45,00 kg | 53,50 kg | 78,00 kg | |
| | 10,10 l | 10,05 l | 15,30 l | |
| | 8,52 m ² | 12,68 m ² | 19,02 m ² | |
| | n = 1,33 | n = 1,34 | n = 1,34 | |

W = výkon kg = hmotnost l = vodní objem
m² = přestupní plocha n = teplotní exponent
Technické změny vyhrazeny

Reno Compact

Tepelné výkony dle EN 442

EN442 75/65/20°C

EN442 70/55/20°C

EN442 55/45/20°C

| | | 550 | | | 950 | | | | |
|------|--|----------------------------|----------------------------|----------------------------|----------------------------|----------------------------|----------------------------|------|--|
| | | typ 21 | typ 22 | typ 33 | typ 21 | typ 22 | typ 33 | | |
| 400 | | 500 W 399 W 251 W | 646 W 515 W 324 W | 890 W 711 W 449 W | 762 W 609 W 384 W | 962 W 767 W 483 W | 1371 W 1092 W 685 W | 400 | |
| 500 | | 625 W 498 W 313 W | 807 W 644 W 405 W | 1112 W 889 W 562 W | 953 W 761 W 480 W | 1203 W 959 W 603 W | 1417 W 1364 W 856 W | 500 | |
| 600 | | 750 W 598 W 376 W | 968 W 772 W 486 W | 1334 W 1066 W 674 W | 1144 W 913 W 576 W | 1444 W 1151 W 724 W | 2056 W 1737 W 1027 W | 600 | |
| 700 | | 875 W 697 W 438 W | 1130 W 901 W 567 W | 1557 W 1244 W 786 W | 1334 W 1065 W 672 W | 1684 W 1343 W 844 W | 2399 W 1910 W 1199 W | 700 | |
| 800 | | 1000 W 797 W 501 W | 1291 W 1030 W 648 W | 1779 W 1422 W 899 W | 1525 W 1217 W 768 W | 1925 W 1534 W 965 W | 2742 W 2183 W 1370 W | 800 | |
| 900 | | 1125 W 897 W 564 W | 1453 W 1158 W 729 W | 2002 W 1599 W 1011 W | 1715 W 1369 W 864 W | 2165 W 1726 W 1086 W | 3084 W 2456 W 1541 W | 900 | |
| 1000 | | 1250 W 996 W 626 W | 1614 W 1287 W 810 W | 2224 W 1777 W 1123 W | 1906 W 1522 W 960 W | 2406 W 1918 W 1206 W | 3427 W 2729 W 1712 W | 1000 | |
| 1100 | | 1375 W 1096 W 689 W | 1775 W 1416 W 891 W | 2446 W 1955 W 1235 W | 2097 W 1674 W 1056 W | 2647 W 2110 W 1327 W | 3370 W 3002 W 1884 W | 1100 | |
| 1200 | | 1500 W 1196 W 752 W | 1937 W 1545 W 972 W | 2669 W 2133 W 1348 W | 2287 W 1826 W 1152 W | 2887 W 2302 W 1448 W | 4112 W 3275 W 2055 W | 1200 | |
| 1400 | | 1750 W 1395 W 877 W | 2260 W 1802 W 1134 W | 3114 W 2488 W 1572 W | 2668 W 2130 W 1343 W | 3368 W 2685 W 1689 W | 4798 W 3820 W 2397 W | 1400 | |
| 1600 | | 2000 W 1594 W 1002 W | 2582 W 2060 W 1296 W | 3558 W 2843 W 1797 W | 3050 W 2434 W 1535 W | 3850 W 3069 W 1930 W | 5483 W 4366 W 2740 W | 1600 | |
| 1800 | | 2250 W 1793 W 1128 W | 2905 W 2317 W 1459 W | 4003 W 3199 W 2022 W | | | | 1800 | |
| 2000 | | 2500 W 1993 W 1253 W | 3228 W 2574 W 1621 W | 4448 W 3554 W 2246 W | | | | 2000 | |
| 2200 | | 2750 W 2192 W 1378 W | 3551 W 2832 W 1783 W | 4893 W 3910 W 2471 W | | | | 2200 | |
| 2400 | | 3000 W 2391 W 1503 W | 3874 W 3089 W 1945 W | 5338 W 4265 W 2696 W | | | | 2400 | |
| 2600 | | | 4196 W 3347 W 2107 W | | | | | 2600 | |
| 2800 | | | 4519 W 3604 W 2269 W | | | | | 2800 | |
| 3000 | | | 4842 W 3862 W 2431 W | | | | | 3000 | |

* Aktuální dostupnost zboží je k dispozici u autorizovaných prodejců